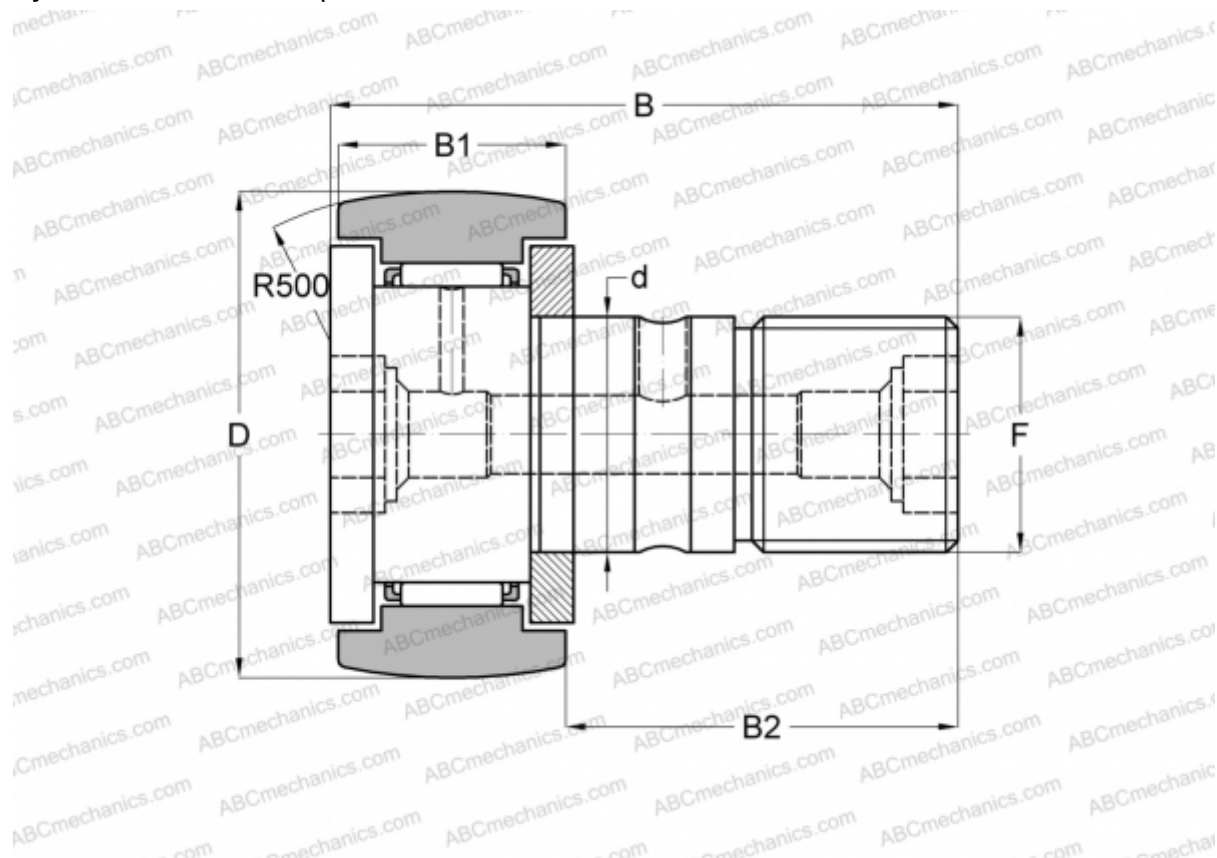


CF-RU1-30 ИКО

Опорные ролики с цапфой

ТИП: Роликоподшипники, Опорные ролики с цапфой, С осевым центрированием, двусторонние щелевые уплотнения, с централизованным типом смазки (ИКО)



Технические характеристики

РАЗМЕРЫ, ММ

d	30,000
D	80,000
B	100,000
B1	35,000
B2	63,000
F	M30x1.5

МАССА, КГ 1,870

ПРОИЗВОДИТЕЛЬ [ИКО](#)

РАСЧЕТНЫЕ ДАННЫЕ

Номинальная динамическая грузоподъёмность, C	45,400 кН
Номинальная статическая грузоподъёмность, Co	85,100 кН