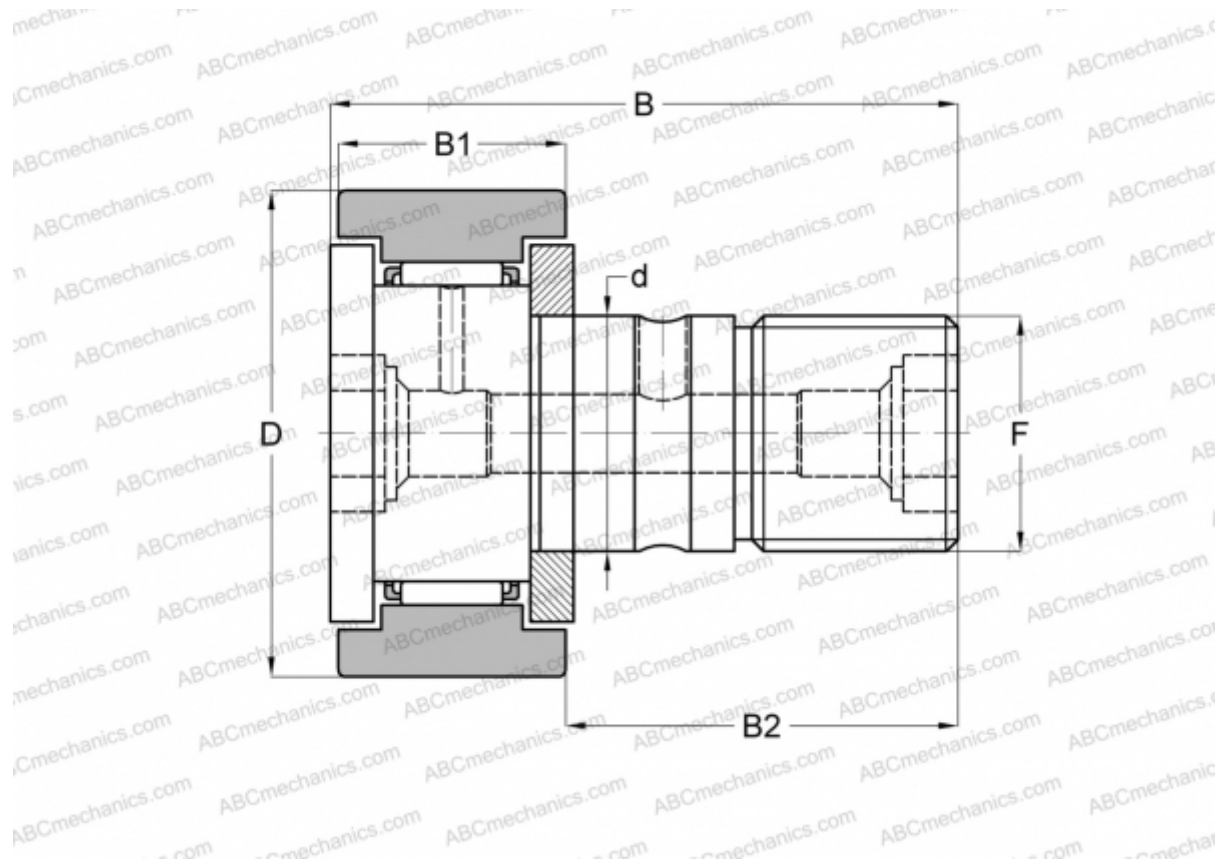


## CF-FU1-30 ИКО

Опорные ролики с цапфой

ТИП: Роликоподшипники, Опорные ролики с цапфой, С осевым центрированием, двусторонние щелевые уплотнения, с централизованным типом смазки, цилиндрическое наружное кольцо (ИКО)



### Технические характеристики

#### РАЗМЕРЫ, ММ

d	30,000
D	80,000
B	100,000
B1	35,000
B2	63,000
F	M30x1.5

**МАССА, КГ** 1,870

**ПРОИЗВОДИТЕЛЬ** [ИКО](#)

#### РАСЧЕТНЫЕ ДАННЫЕ

Номинальная динамическая грузоподъёмность, C	45,400 кН
Номинальная статическая грузоподъёмность, Co	85,100 кН