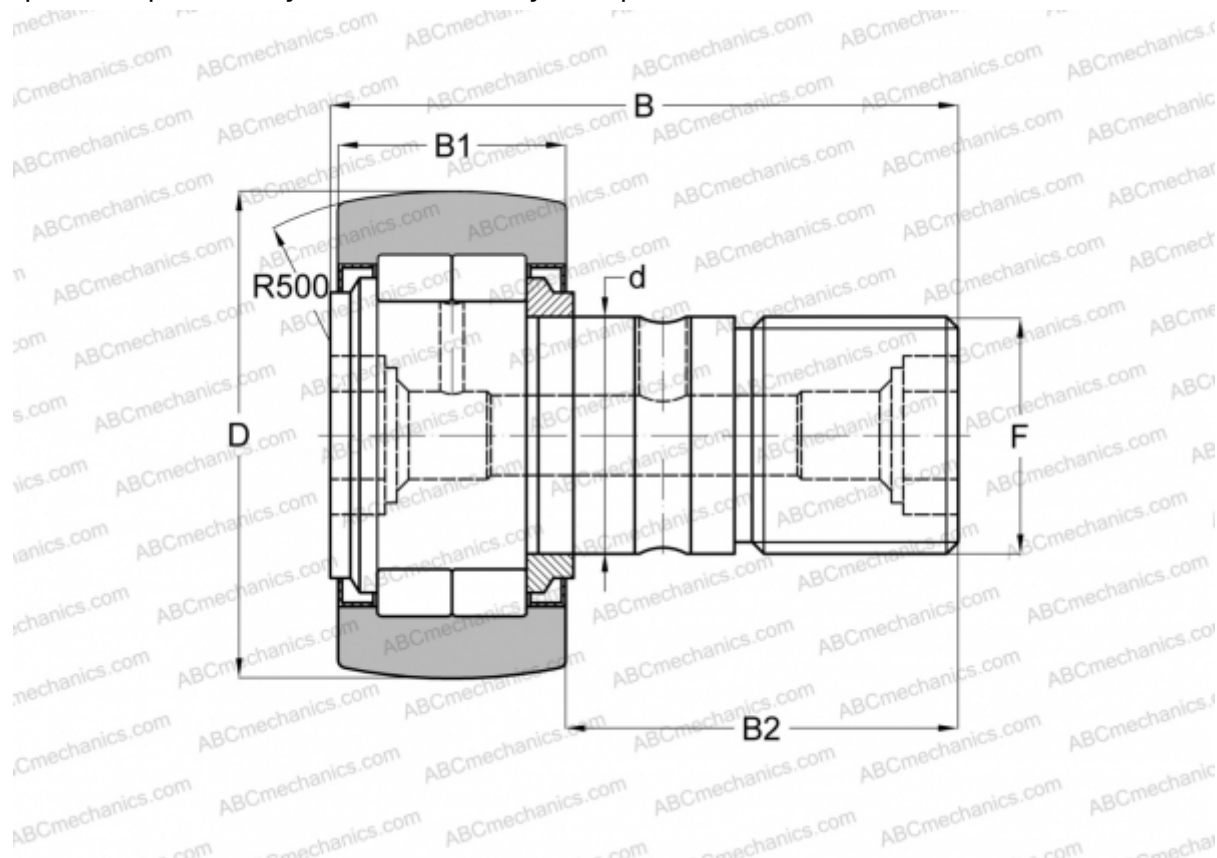


MCFD 35 S McGill

Опорные ролики с цапфой

ТИП: Роликоподшипники, Опорные ролики с цапфой, С осевым центрированием, роликовые без сепаратора, лабиринтные уплотнения с двух сторон



Технические характеристики

РАЗМЕРЫ, ММ

d	16,000
D	35,000
B	52,000
B1	18,000
B2	32,500
F	M16x1.5

МАССА, КГ 0,172

ПРОИЗВОДИТЕЛЬ [McGill](#)

АНАЛОГИ

ABC	NUKR 35
FAG	NUKR 35 C(NUKD 35AA)
INA	NUKR 35
IKO	NUCF 16 R

АНАЛОГИ

SKF [NUKR 35 A](#)