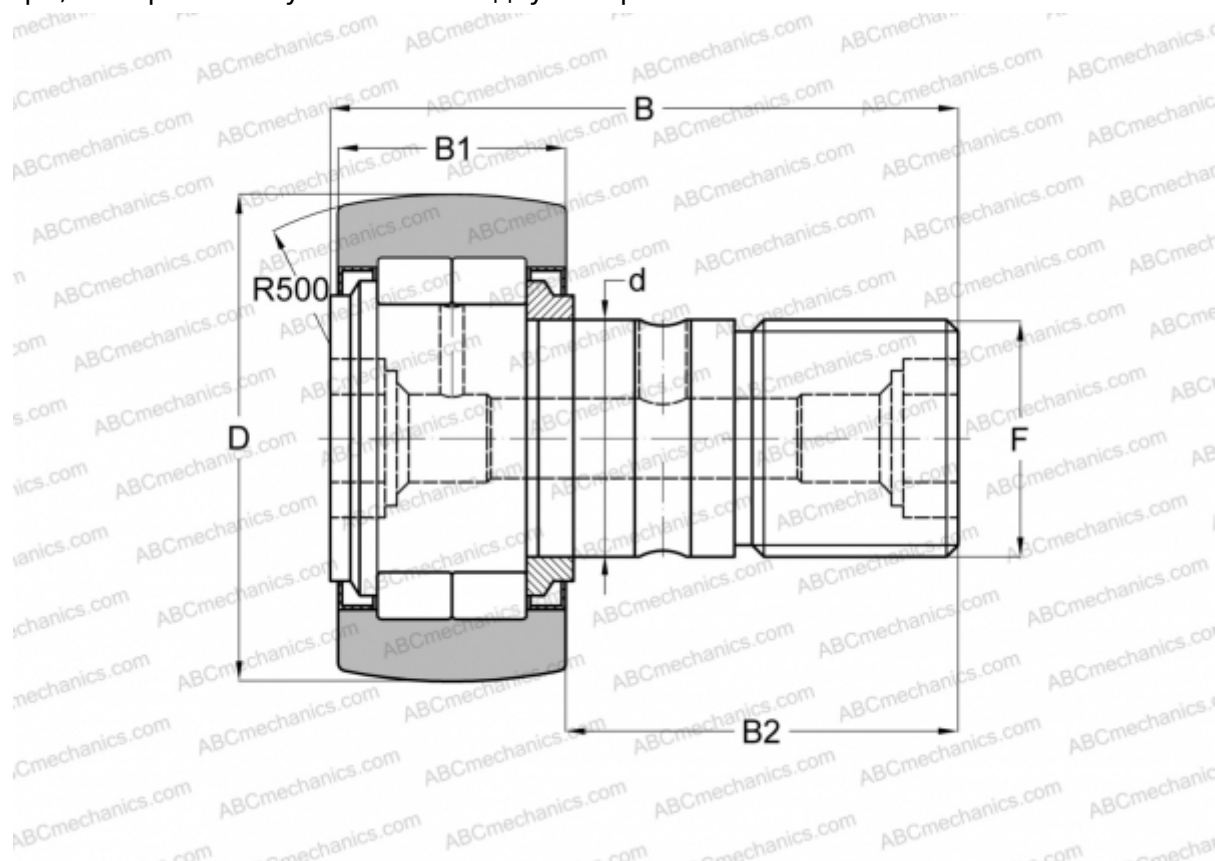


NUKR 35 A SKF

Опорные ролики с цапфой

ТИП: Роликоподшипники, Опорные ролики с цапфой, С осевым центрированием, роликовые без сепаратора, лабиринтные уплотнения с двух сторон



Технические характеристики

РАЗМЕРЫ, ММ

d	16,000
D	35,000
B	52,000
B1	18,000
B2	32,500
F	M 16x1.5

МАССА, КГ 0,164

ПРОИЗВОДИТЕЛЬ [SKF](#)

АНАЛОГИ

ABC	NUKR 35
FAG	NUKR 35 C(NUKD 35AA)
INA	NUKR 35
IKO	NUCF 16 R

АНАЛОГИ

McGill [MCFD 35 S](#)

РАСЧЕТНЫЕ ДАННЫЕ

Номинальная динамическая грузоподъёмность, C	16,800 кН
Номинальная статическая грузоподъёмность, Co	17,600 кН
Предел усталостной прочности, Pu	2,000 кН

РАСЧЕТНЫЕ ДАННЫЕ

Предельная частота вращения 5000 об/мин