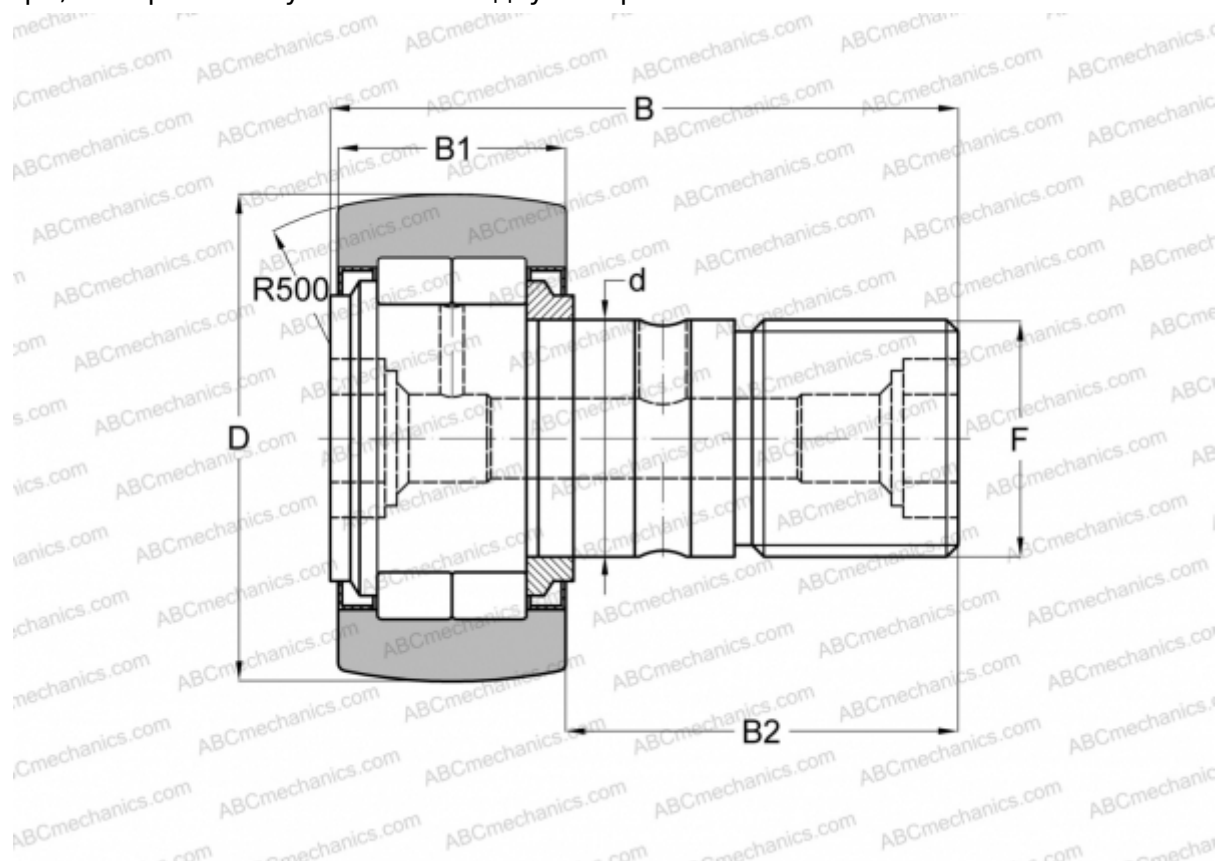


MCFD 40 S McGill

Опорные ролики с цапфой

ТИП: Роликоподшипники, Опорные ролики с цапфой, С осевым центрированием, роликовые без сепаратора, лабиринтные уплотнения с двух сторон



Технические характеристики

РАЗМЕРЫ, ММ

d	18,000
D	40,000
B	58,000
B1	20,000
B2	36,500
F	M18x1.5

МАССА, КГ 0,254

ПРОИЗВОДИТЕЛЬ [McGill](#)

АНАЛОГИ

ABC	NUKR 40
FAG	NUKR 40 C(NUKD 40)
INA	NUKR 40
IKO	NUCF 18 R

АНАЛОГИ

SKF [NUKR 40 A](#)