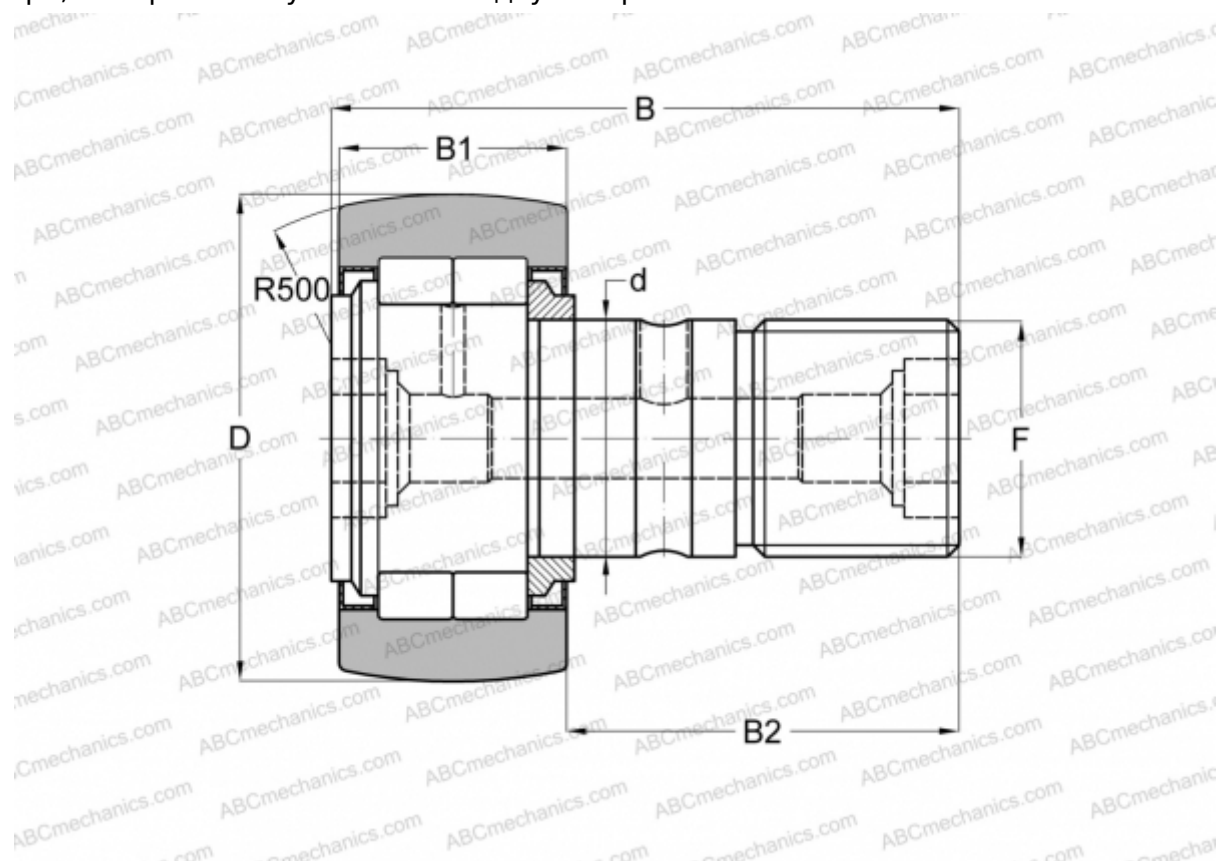


NUKR 47 A SKF

Опорные ролики с цапфой

ТИП: Роликоподшипники, Опорные ролики с цапфой, С осевым центрированием, роликовые без сепаратора, лабиринтные уплотнения с двух сторон



Технические характеристики

РАЗМЕРЫ, ММ

| | |
|----|----------|
| d | 20,000 |
| D | 47,000 |
| B | 66,000 |
| B1 | 24,000 |
| B2 | 40,500 |
| F | M 20x1.5 |

МАССА, КГ 0,380

ПРОИЗВОДИТЕЛЬ [SKF](#)

АНАЛОГИ

| | |
|-----|------------------------------------|
| ABC | NUKR 47 |
| FAG | NUKR 47 C(NUKD 47) |
| INA | NUKR 47 |
| IKO | NUCF 20-1 R |

АНАЛОГИ

McGill [MCFD 47 S](#)

РАСЧЕТНЫЕ ДАННЫЕ

| | |
|--|-----------|
| Номинальная динамическая грузоподъёмность, C | 28,600 кН |
| Номинальная статическая грузоподъёмность, Co | 33,500 кН |
| Предел усталостной прочности, Pu | 3,900 кН |

РАСЧЕТНЫЕ ДАННЫЕ

Предельная частота вращения 3800 об/мин