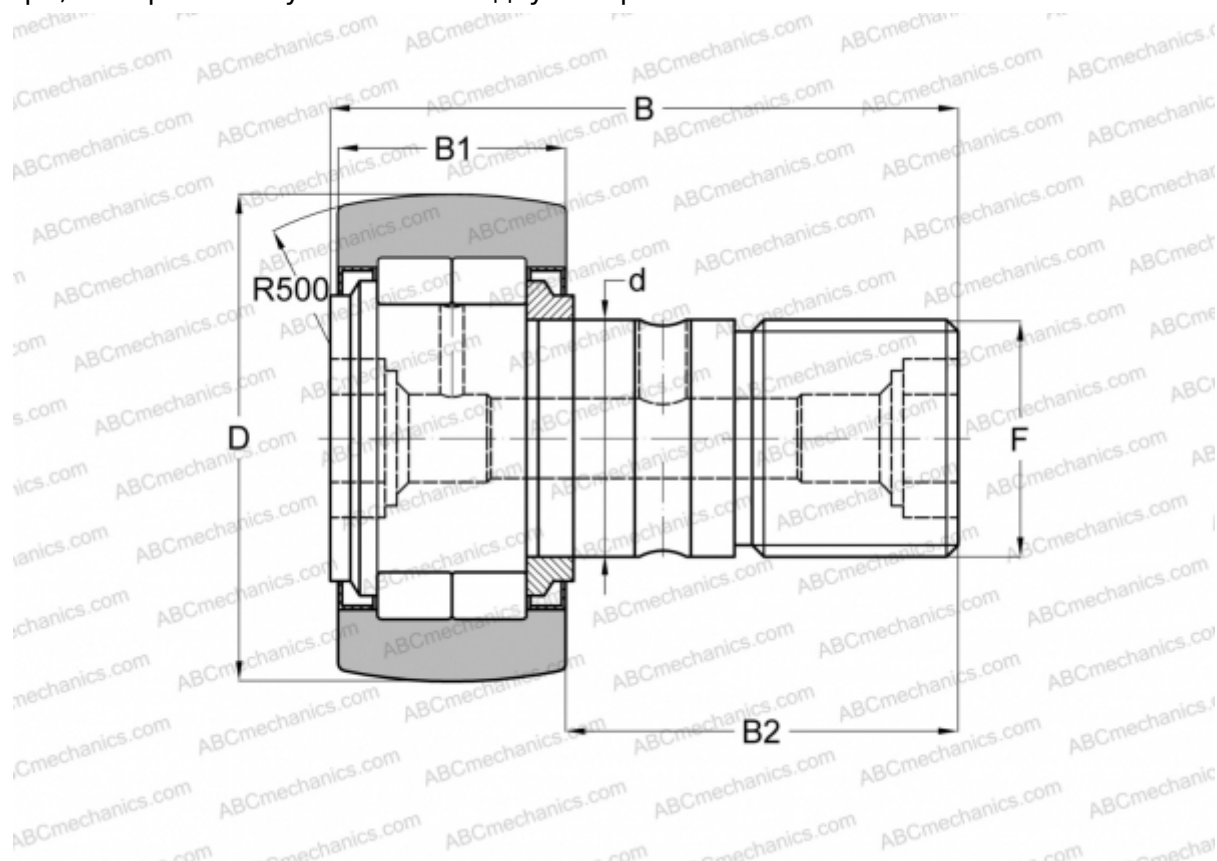


## MCFD 62 S McGill

Опорные ролики с цапфой

ТИП: Роликоподшипники, Опорные ролики с цапфой, С осевым центрированием, роликовые без сепаратора, лабиринтные уплотнения с двух сторон



### Технические характеристики

#### РАЗМЕРЫ, ММ

d	24,000
D	62,000
B	80,000
B1	29,000
B2	49,500
F	M24x1.5

**МАССА, КГ** 0,794

**ПРОИЗВОДИТЕЛЬ** [McGill](#)

#### АНАЛОГИ

ABC	<a href="#">NUKR 62</a>
FAG	<a href="#">NUKR 62 C(NUKD 62)</a>
INA	<a href="#">NUKR 62</a>
IKO	<a href="#">NUCF 24 R</a>

#### АНАЛОГИ

SKF [NUKR 62 A](#)