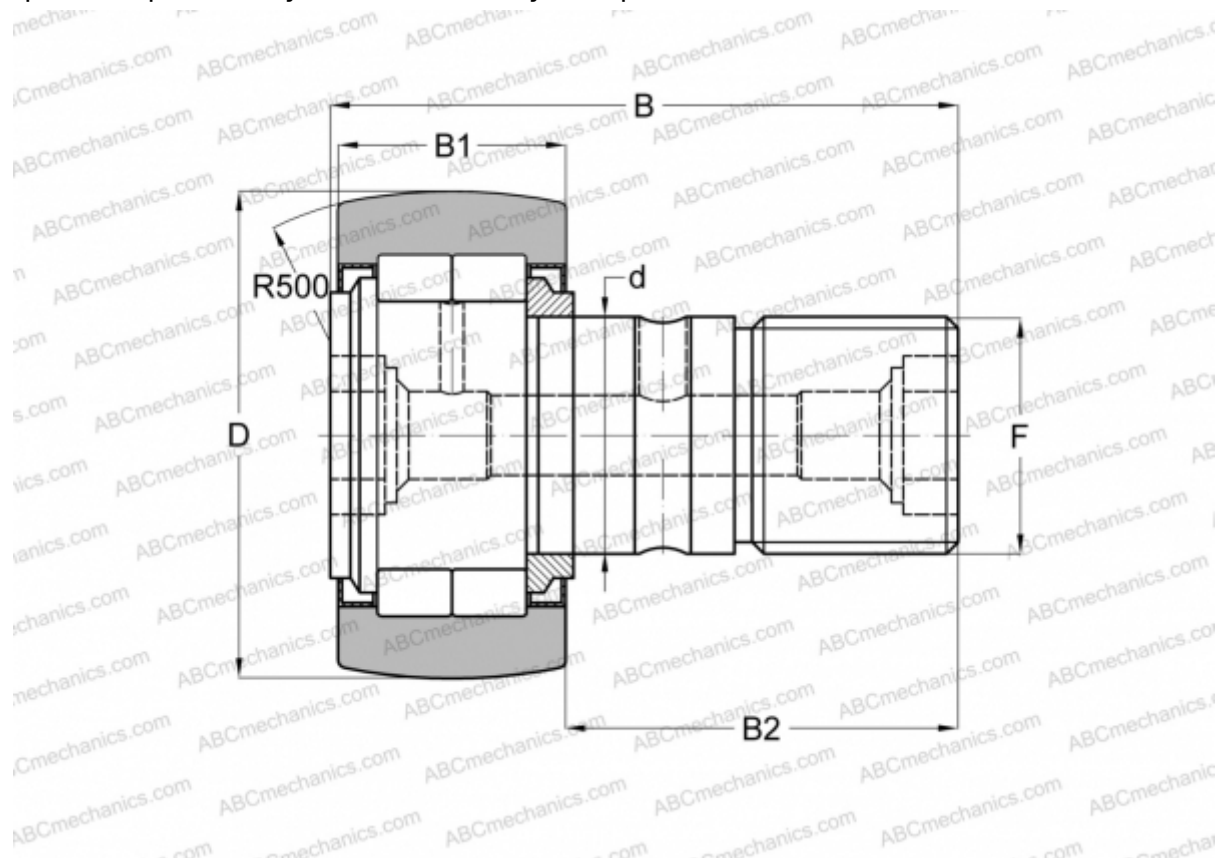


NUKR 72 C(NUKD 72) FAG

Опорные ролики с цапфой

ТИП: Роликоподшипники, Опорные ролики с цапфой, С осевым центрированием, роликовые без сепаратора, лабиринтные уплотнения с двух сторон



Технические характеристики

РАЗМЕРЫ, ММ

d	24,000
D	72,000
B	80,000
B1	29,000
B2	49,500
F	M24x1.5

МАССА, КГ 1,043

ПРОИЗВОДИТЕЛЬ [FAG](#)

АНАЛОГИ

ABC	NUKR 72
INA	NUKR 72
IKO	NUCF 24-1 R
McGill	MCFD 72 S

АНАЛОГИ

SKF [NUKR 72 A](#)