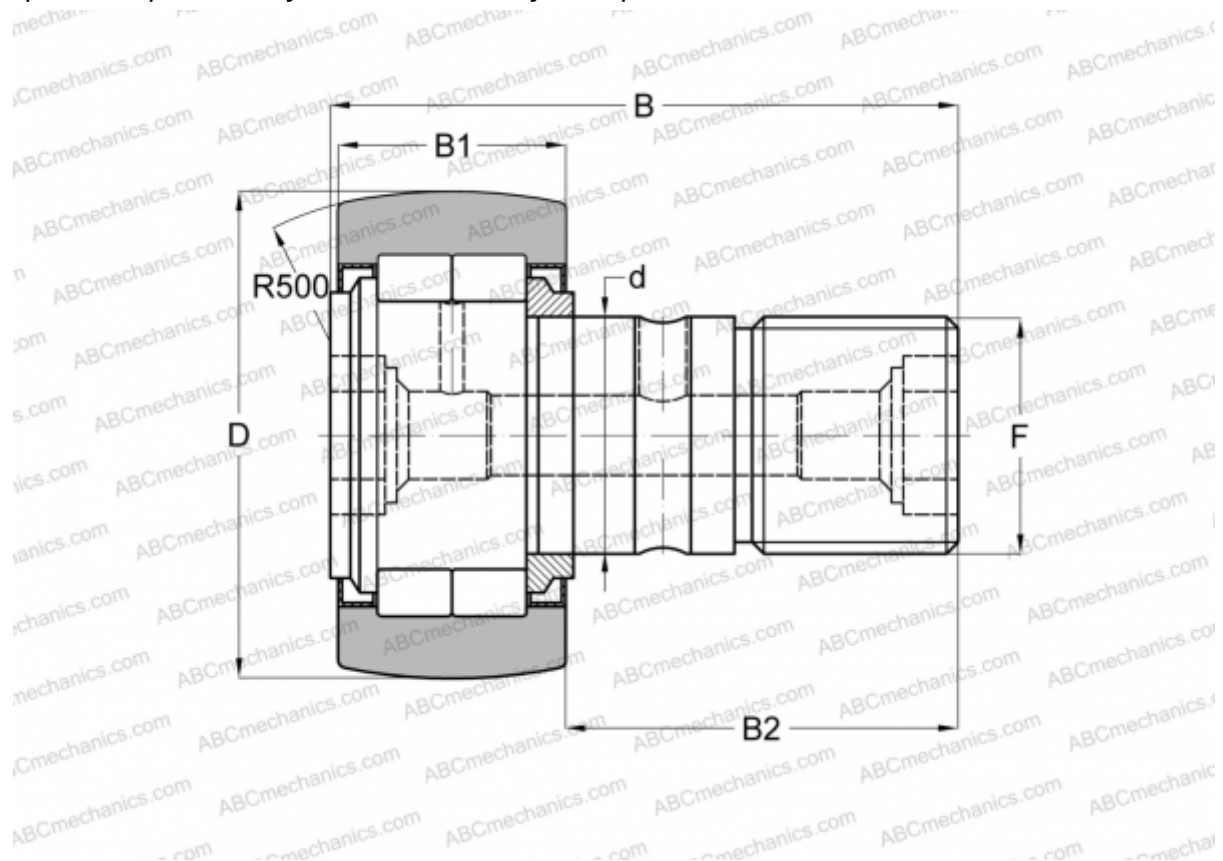


MCFD 80 S McGill

Опорные ролики с цапфой

ТИП: Роликоподшипники, Опорные ролики с цапфой, С осевым центрированием, роликовые без сепаратора, лабиринтные уплотнения с двух сторон



Технические характеристики

РАЗМЕРЫ, ММ

| | |
|----|---------|
| d | 30,000 |
| D | 80,000 |
| B | 100,000 |
| B1 | 35,000 |
| B2 | 63,000 |
| F | M30x1.5 |

МАССА, КГ 1,551

ПРОИЗВОДИТЕЛЬ [McGill](#)

АНАЛОГИ

| | |
|-----|------------------------------------|
| ABC | NUKR 80 |
| FAG | NUKR 80 C(NUKD 80) |
| INA | NUKR 80 |
| IKO | NUCF 30 R |

АНАЛОГИ

SKF [NUKR 80 A](#)