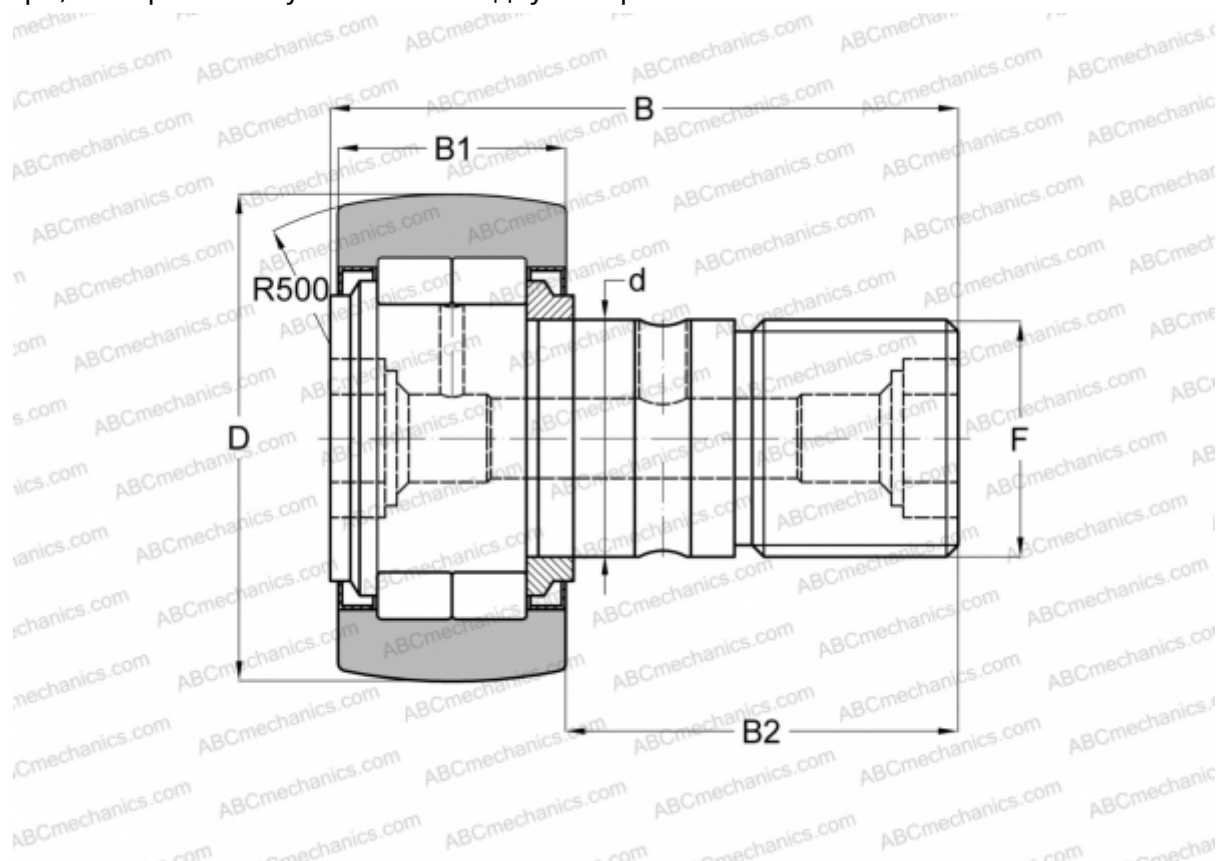


NUKR 80 A SKF

Опорные ролики с цапфой

ТИП: Роликоподшипники, Опорные ролики с цапфой, С осевым центрированием, роликовые без сепаратора, лабиринтные уплотнения с двух сторон



Технические характеристики

РАЗМЕРЫ, ММ

d	30,000
D	80,000
B	100,000
B1	35,000
B2	63,000
F	M 30x1.5

МАССА, КГ 1,600

ПРОИЗВОДИТЕЛЬ [SKF](#)

АНАЛОГИ

ABC	NUKR 80
FAG	NUKR 80 C(NUKD 80)
INA	NUKR 80
IKO	NUCF 30 R

АНАЛОГИ

McGill [MCFD 80 S](#)

РАСЧЕТНЫЕ ДАННЫЕ

Номинальная динамическая грузоподъёмность, C	69,300 кН
Номинальная статическая грузоподъёмность, Co	86,500 кН
Предел усталостной прочности, Pu	10,800 кН

РАСЧЕТНЫЕ ДАННЫЕ

Предельная частота вращения 1900 об/мин