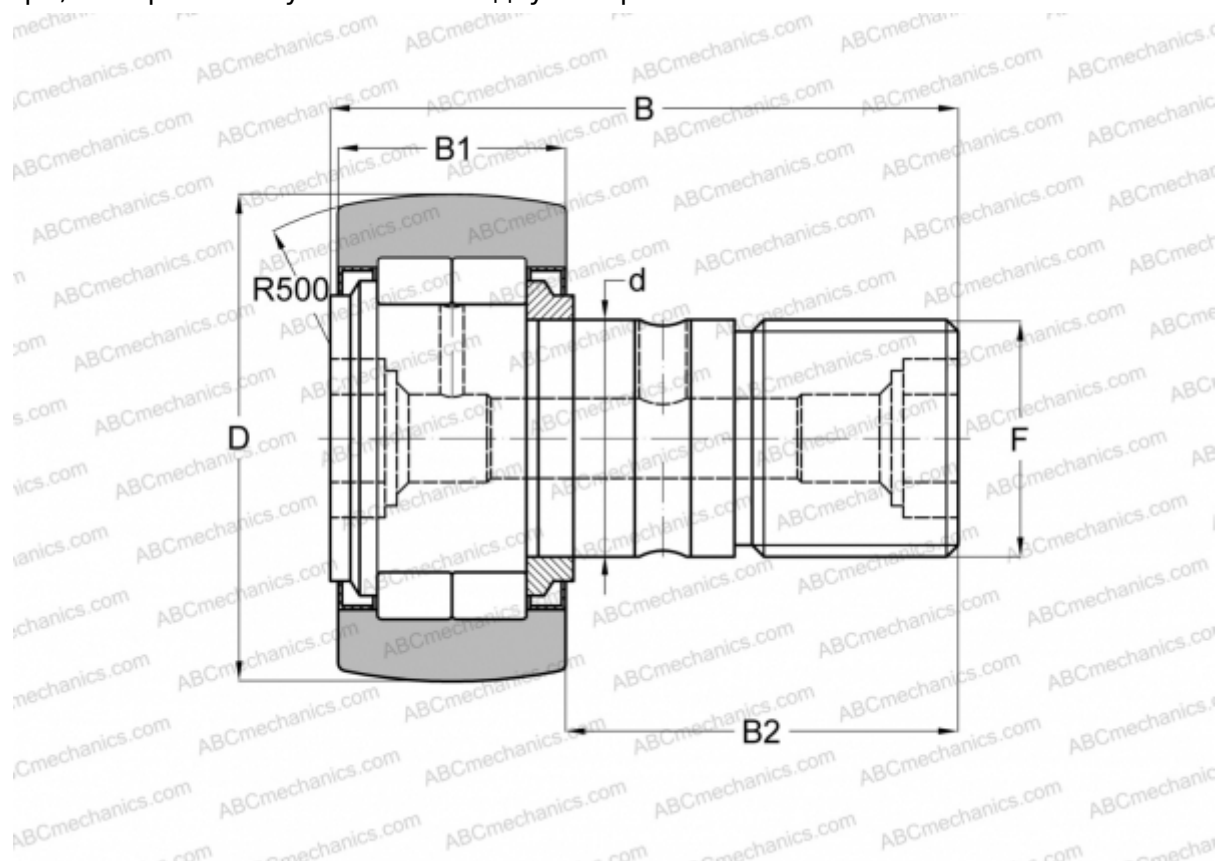


MCFD 90 S McGill

Опорные ролики с цапфой

ТИП: Роликоподшипники, Опорные ролики с цапфой, С осевым центрированием, роликовые без сепаратора, лабиринтные уплотнения с двух сторон



Технические характеристики

РАЗМЕРЫ, ММ

d	30,000
D	90,000
B	100,000
B1	35,000
B2	63,000
F	M30x1.5

МАССА, КГ 1,950

ПРОИЗВОДИТЕЛЬ [McGill](#)

АНАЛОГИ

ABC	NUKR 90
FAG	NUKR 90 C(NUKD 90)
INA	NUKR 90
IKO	NUCF 30-2 R

АНАЛОГИ

SKF [NUKR 90 A](#)