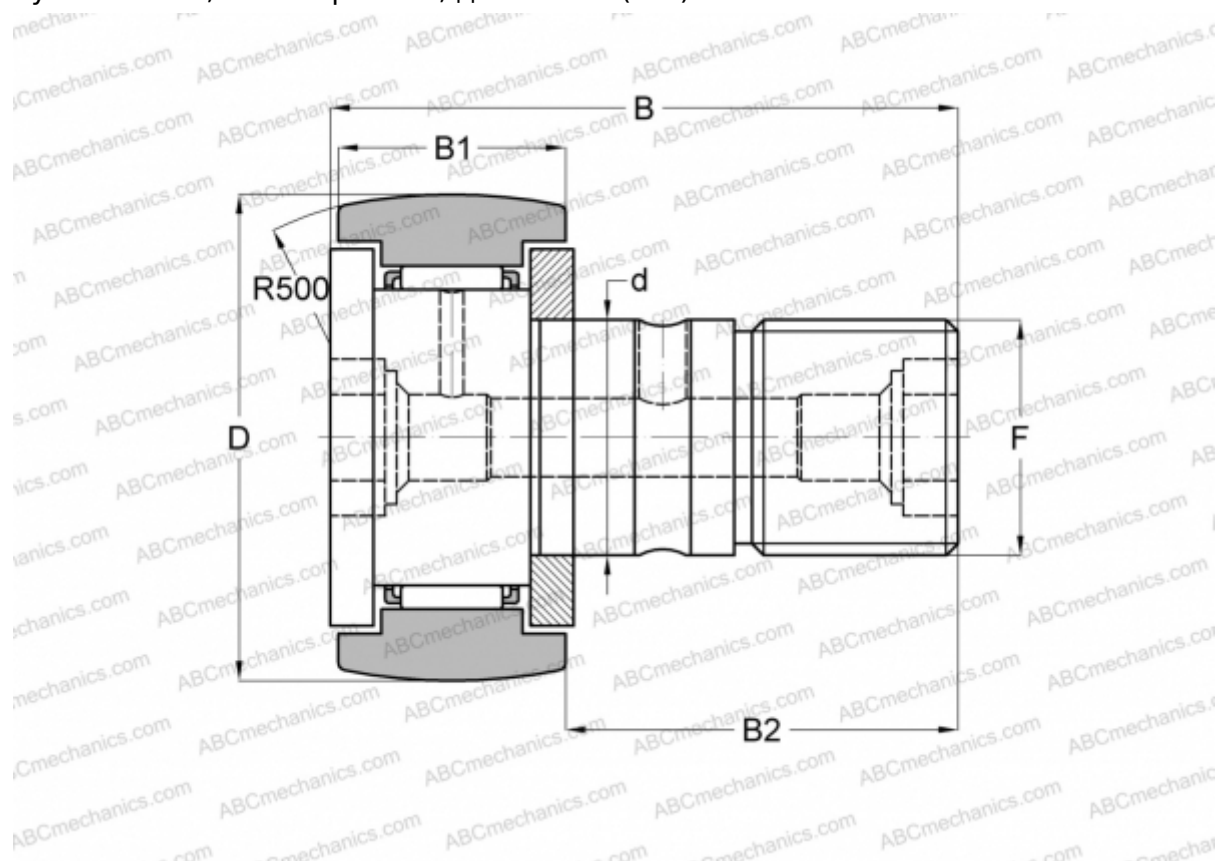


## CR 10-1 BR IKO

Опорные ролики с цапфой

ТИП: Роликоподшипники, Опорные ролики с цапфой, С осевым центрированием, двусторонние щелевые уплотнения, шестигранник, дюймовые (IKO)



### Технические характеристики

#### РАЗМЕРЫ, ММ

d	6,350
D	15,875
B	30,956
B1	11,906
B2	19,050
F	1/4-28

**МАССА, КГ** 0,021

**ПРОИЗВОДИТЕЛЬ** [IKO](#)

#### РАСЧЕТНЫЕ ДАННЫЕ

Номинальная динамическая грузоподъёмность, C	3,650 кН
Номинальная статическая грузоподъёмность, Co	3,670 кН