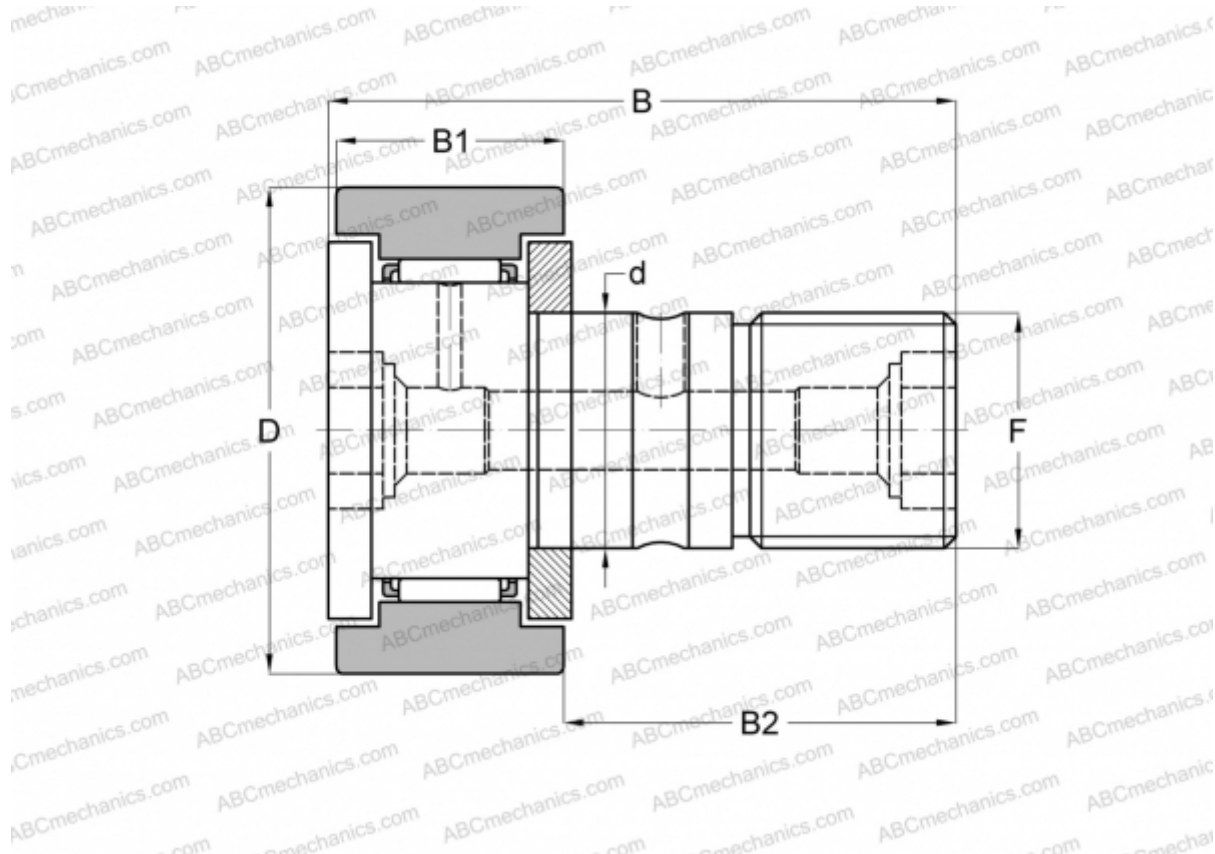


CR 10 B IKO

Опорные ролики с цапфой

ТИП: Роликоподшипники, Опорные ролики с цапфой, С осевым центрированием, двусторонние щелевые уплотнения, цилиндрическое наружное кольцо, шестигранник, дюймовые (IKO)



Технические характеристики

РАЗМЕРЫ, ММ

d	6,350
D	15,875
B	26,987
B1	11,112
B2	15,875
F	1/4-28

МАССА, КГ 0,019

ПРОИЗВОДИТЕЛЬ [IKO](#)

РАСЧЕТНЫЕ ДАННЫЕ

Номинальная динамическая грузоподъёмность, C	3,650 кН
Номинальная статическая грузоподъёмность, Co	3,670 кН