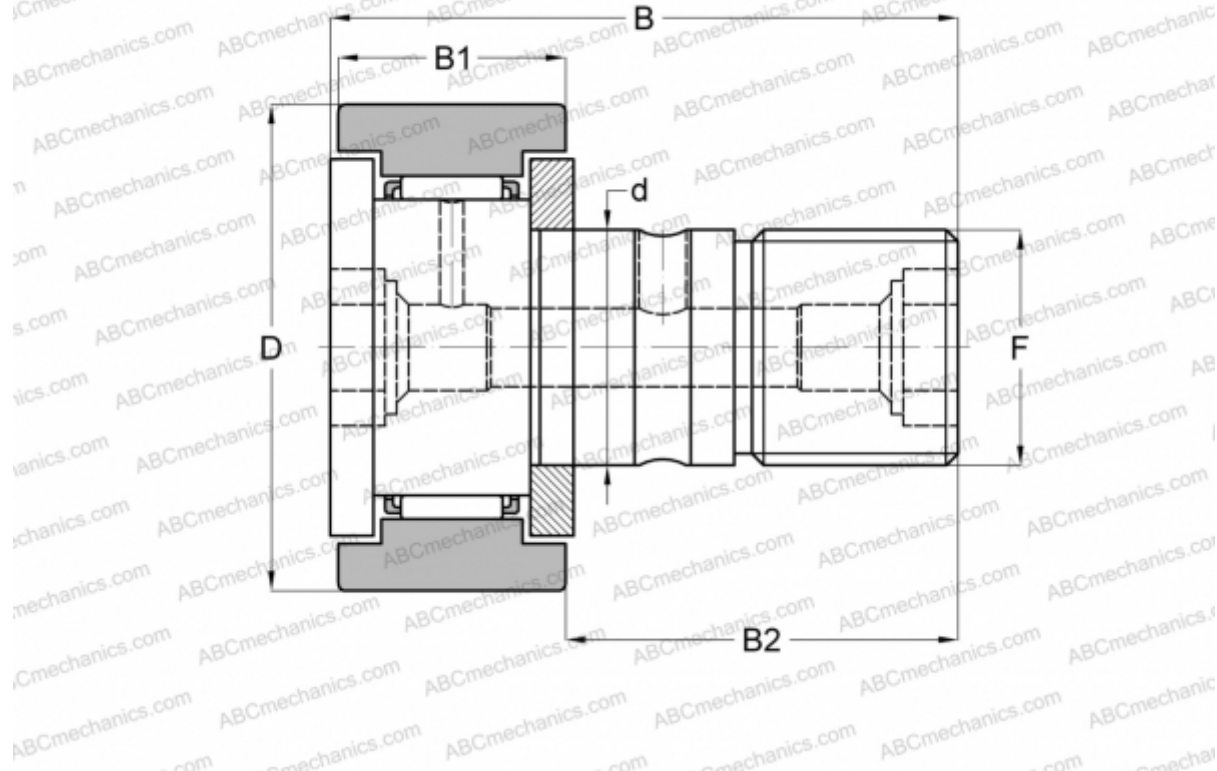


## CR 36 В ИКО

Опорные ролики с цапфой

ТИП: Роликоподшипники, Опорные ролики с цапфой, С осевым центрированием, двусторонние щелевые уплотнения, цилиндрическое наружное кольцо, шестигранник, дюймовые (ИКО)



### Технические характеристики

#### РАЗМЕРЫ, ММ

d	22,225
D	57,150
B	83,344
B1	32,544
B2	50,800
F	7/8-14

**МАССА, КГ** 0,750

**ПРОИЗВОДИТЕЛЬ** [ИКО](#)

#### РАСЧЕТНЫЕ ДАННЫЕ

Номинальная динамическая грузоподъёмность, C	32,500 кН
Номинальная статическая грузоподъёмность, Co	63,900 кН