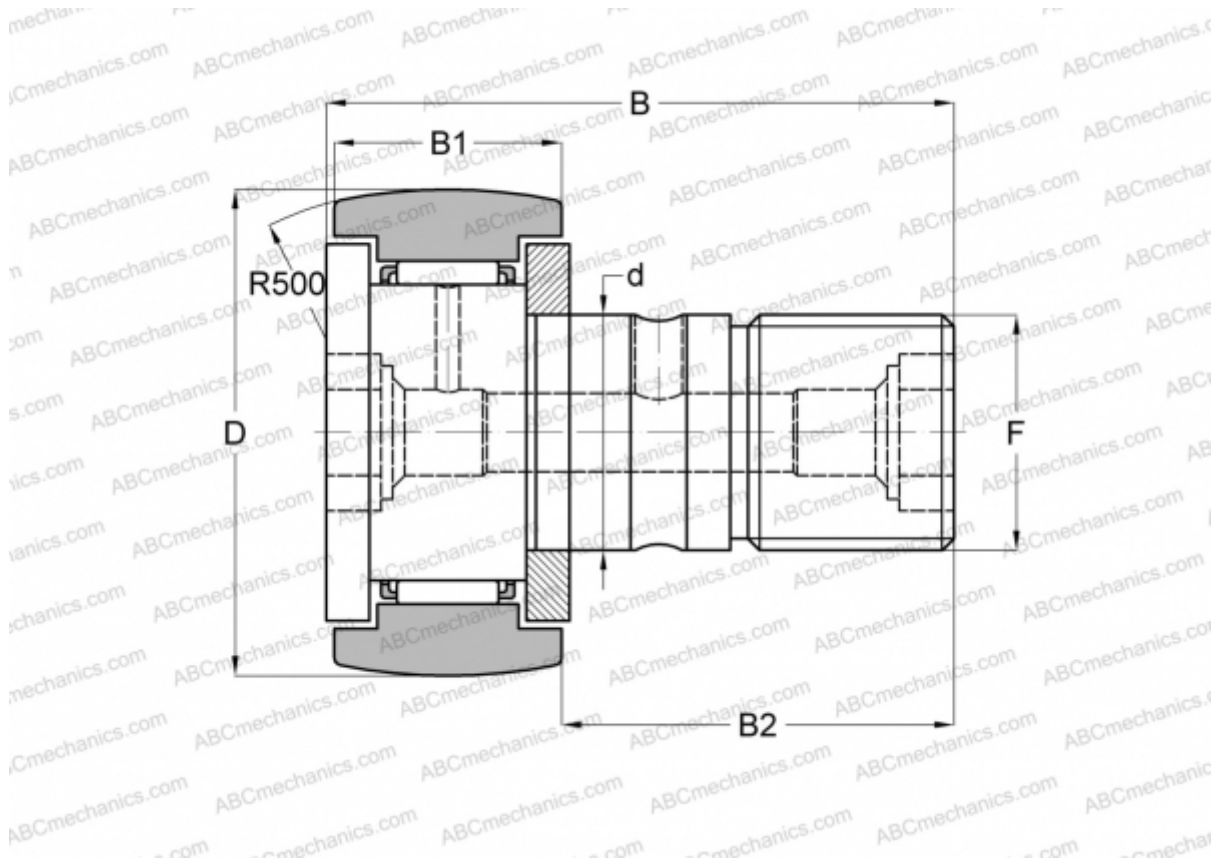


CR 10 R IKO

Опорные ролики с цапфой

ТИП: Роликоподшипники, Опорные ролики с цапфой, С осевым центрированием, двусторонние щелевые уплотнения, дюймовые



Технические характеристики

РАЗМЕРЫ, ММ

d	6,350
D	15,875
B	26,988
B1	11,112
B2	15,876
F	1/4-28

МАССА, КГ 0,019

ПРОИЗВОДИТЕЛЬ [IKO](#)

АНАЛОГИ

ABC [CR 10 R](#)

РАСЧЕТНЫЕ ДАННЫЕ

Номинальная динамическая грузоподъёмность, C	3,650 кН
Номинальная статическая грузоподъёмность, Co	3,670 кН