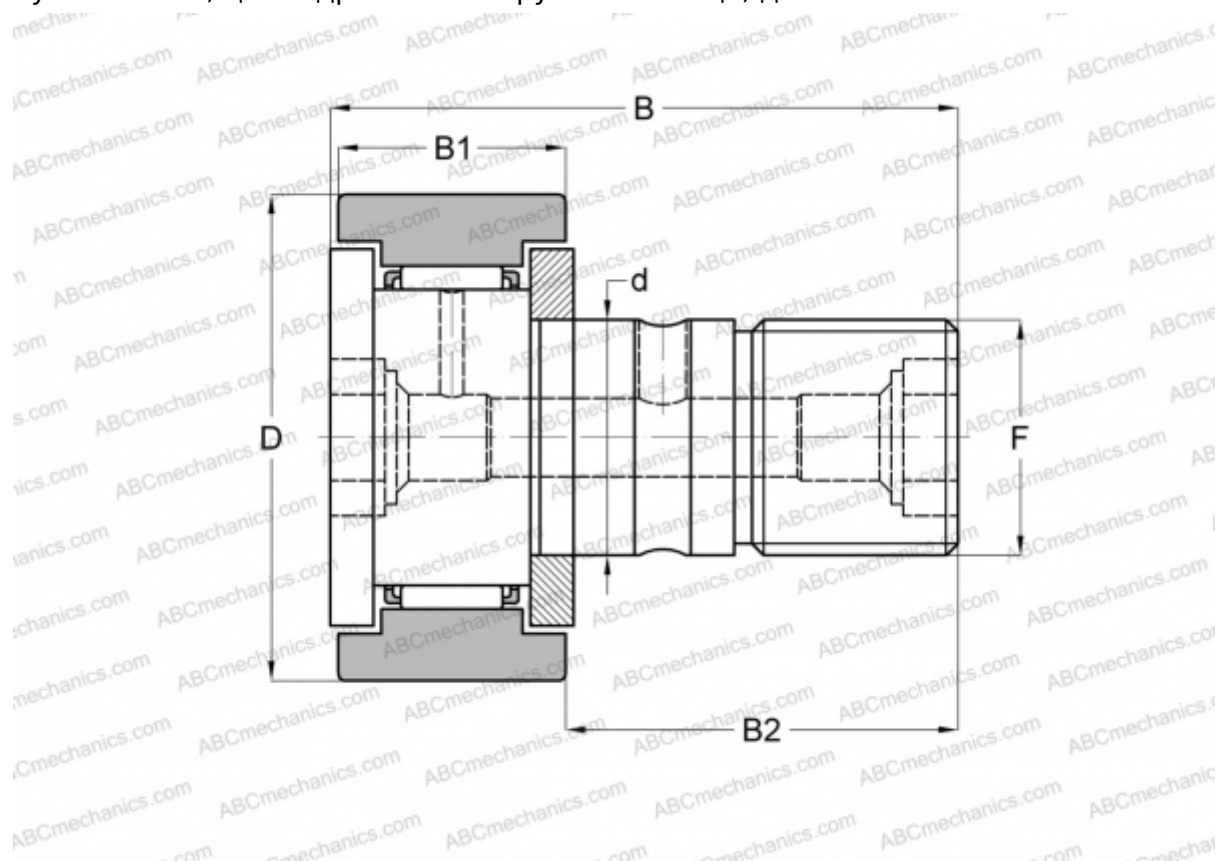


CR 10-1 IKO

Опорные ролики с цапфой

ТИП: Роликоподшипники, Опорные ролики с цапфой, С осевым центрированием, двусторонние щелевые уплотнения, цилиндрическое наружное кольцо, дюймовые



Технические характеристики

РАЗМЕРЫ, ММ

d	6,350
D	15,875
B	30,956
B1	11,906
B2	19,050
F	1/4-28

МАССА, КГ 0,021

ПРОИЗВОДИТЕЛЬ [IKO](#)

АНАЛОГИ

ABC	CR 10-1
INA	CFC10-1

РАСЧЕТНЫЕ ДАННЫЕ

Номинальная динамическая грузоподъёмность, C	3,650 кН
--	----------

РАСЧЕТНЫЕ ДАННЫЕ

Номинальная статическая грузоподъёмность, Co	3,670 кН
--	----------