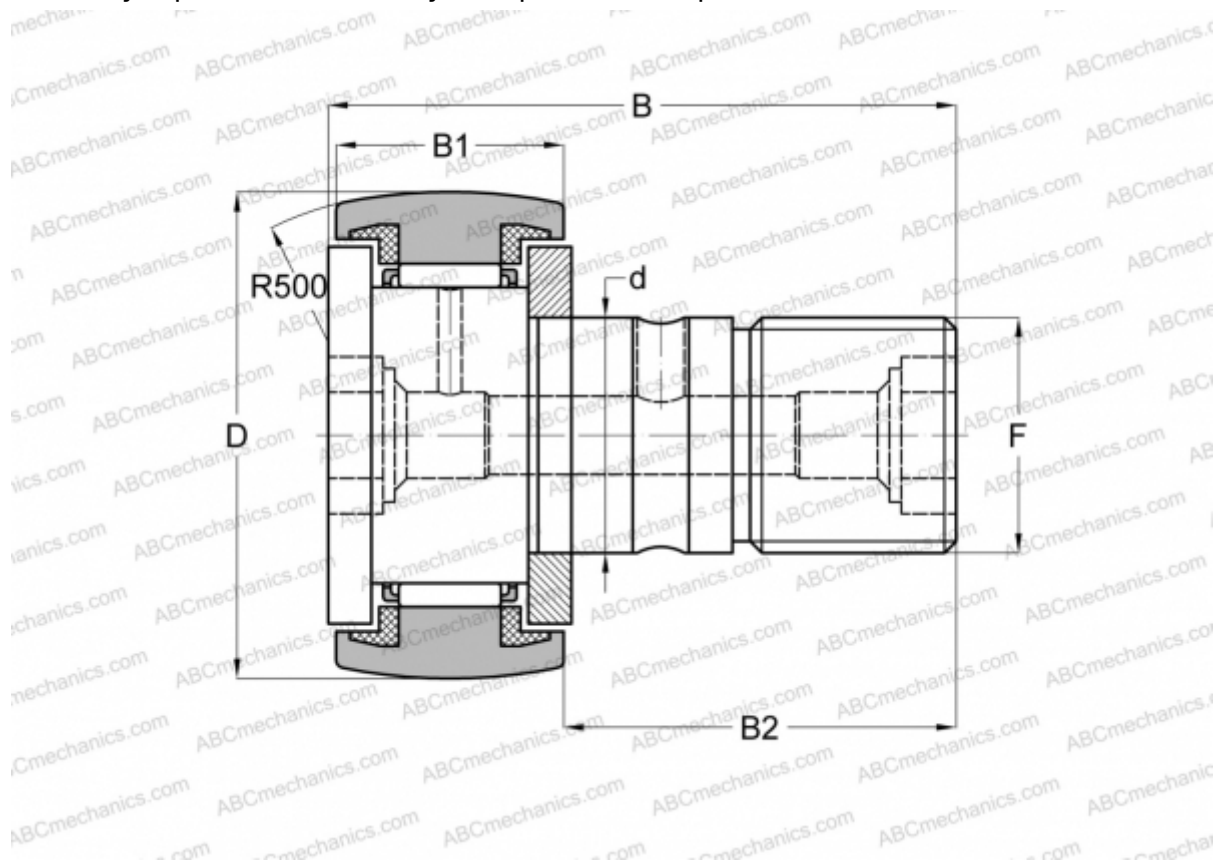


## CR 10 BUUR IKO

Опорные ролики с цапфой

ТИП: Роликоподшипники, Опорные ролики с цапфой, С осевым центрированием, пластмассовые упорные шайбы с двух сторон, шестигранник, дюймовые



### Технические характеристики

**РАЗМЕРЫ, ММ**

d	6,350
D	15,875
B	26,987
B1	11,112
B2	15,875
C	1,000

**МАССА, КГ** 0,019

**ПРОИЗВОДИТЕЛЬ** [IKO](#)

**АНАЛОГИ**

ABC [CR 10 BUUR](#)

**РАСЧЕТНЫЕ ДАННЫЕ**

Номинальная динамическая грузоподъёмность, C	3,650 кН
Номинальная статическая грузоподъёмность, Co	3,670 кН