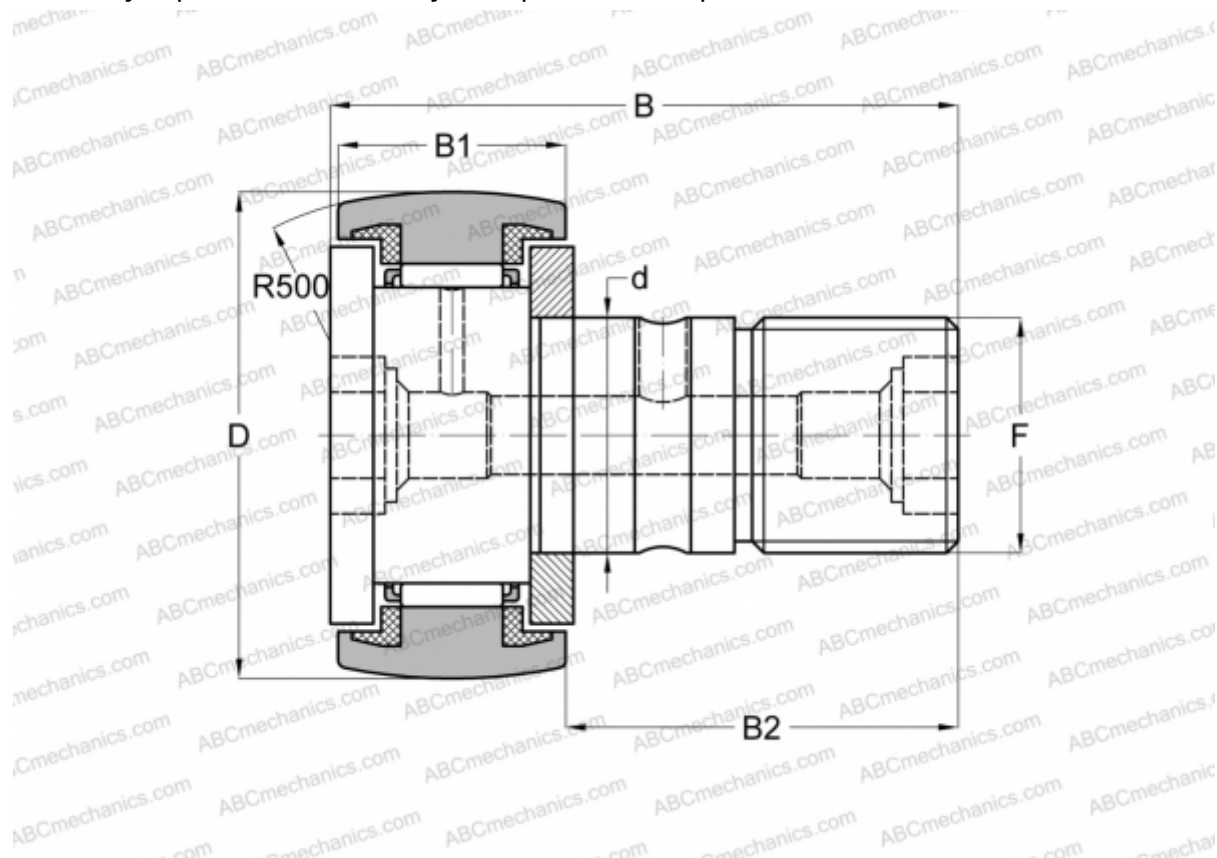


## CR 10-1 BUUR IKO

Опорные ролики с цапфой

ТИП: Роликоподшипники, Опорные ролики с цапфой, С осевым центрированием, пластмассовые упорные шайбы с двух сторон, шестигранник, дюймовые



### Технические характеристики

#### РАЗМЕРЫ, ММ

|    |        |
|----|--------|
| d  | 6,350  |
| D  | 15,875 |
| B  | 30,956 |
| B1 | 11,906 |
| B2 | 19,050 |
| C  | 1,000  |

**МАССА, КГ** 0,021

**ПРОИЗВОДИТЕЛЬ** [IKO](#)

#### АНАЛОГИ

|     |                                |
|-----|--------------------------------|
| ABC | <a href="#">CR 10-1 BUUR</a>   |
| INA | <a href="#">CFC 10-1 PPYSK</a> |

#### РАСЧЕТНЫЕ ДАННЫЕ

|  |          |
|--|----------|
| Номинальная динамическая грузоподъёмность, C | 3,650 кН |
|--|----------|

#### РАСЧЕТНЫЕ ДАННЫЕ

|  |          |
|--|----------|
| Номинальная статическая грузоподъёмность, Co | 3,670 кН |
|--|----------|