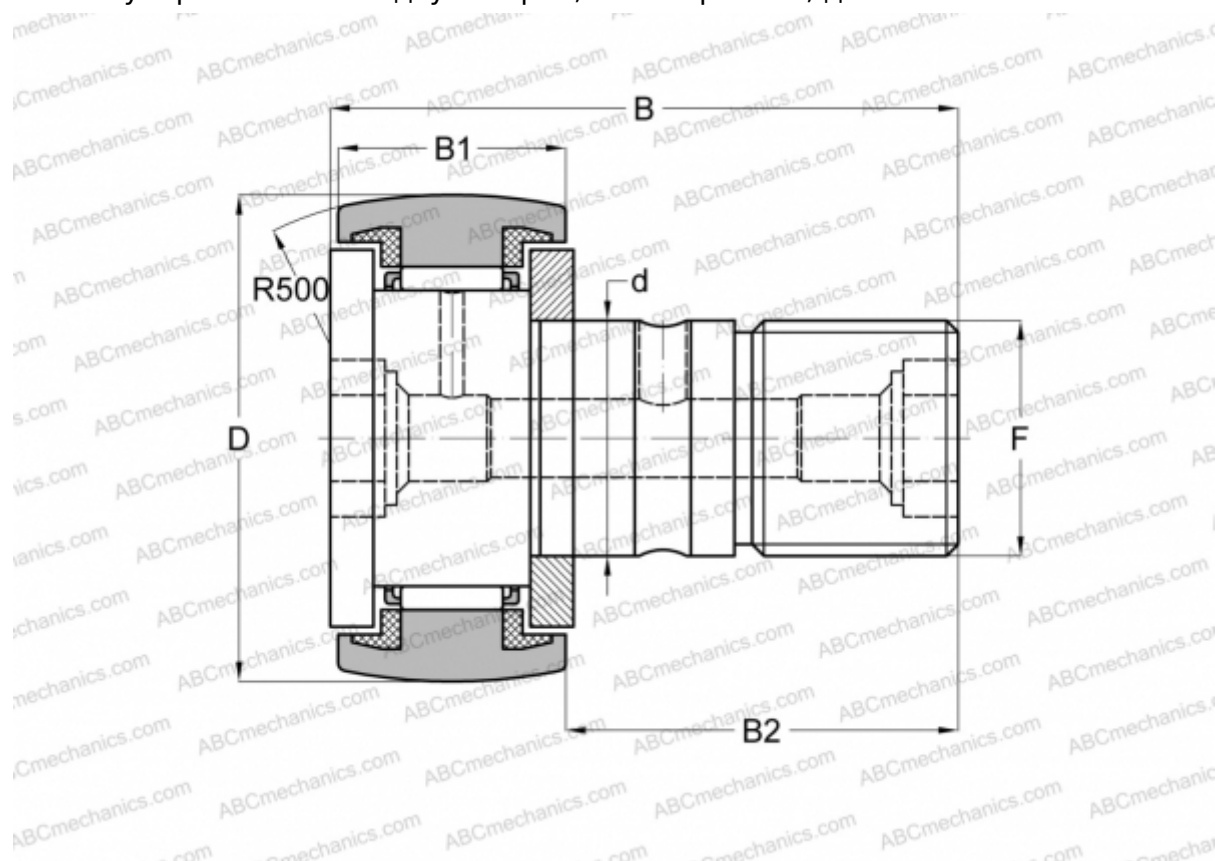


## CR 20 BUUR IKO

Опорные ролики с цапфой

ТИП: Роликоподшипники, Опорные ролики с цапфой, С осевым центрированием, пластмассовые упорные шайбы с двух сторон, шестигранник, дюймовые



### Технические характеристики

#### РАЗМЕРЫ, ММ

d	12,700
D	31,750
B	51,594
B1	19,844
B2	31,750
C	1,000

**МАССА, КГ** 0,132

**ПРОИЗВОДИТЕЛЬ** [IKO](#)

#### АНАЛОГИ

ABC	<a href="#">CR 20 BUUR</a>
INA	<a href="#">CFC 20 PPYSK</a>

#### РАСЧЕТНЫЕ ДАННЫЕ

Номинальная динамическая грузоподъёмность, C	14,200 кН
--	-----------

#### РАСЧЕТНЫЕ ДАННЫЕ

Номинальная статическая грузоподъёмность, Co	16,000 кН
--	-----------