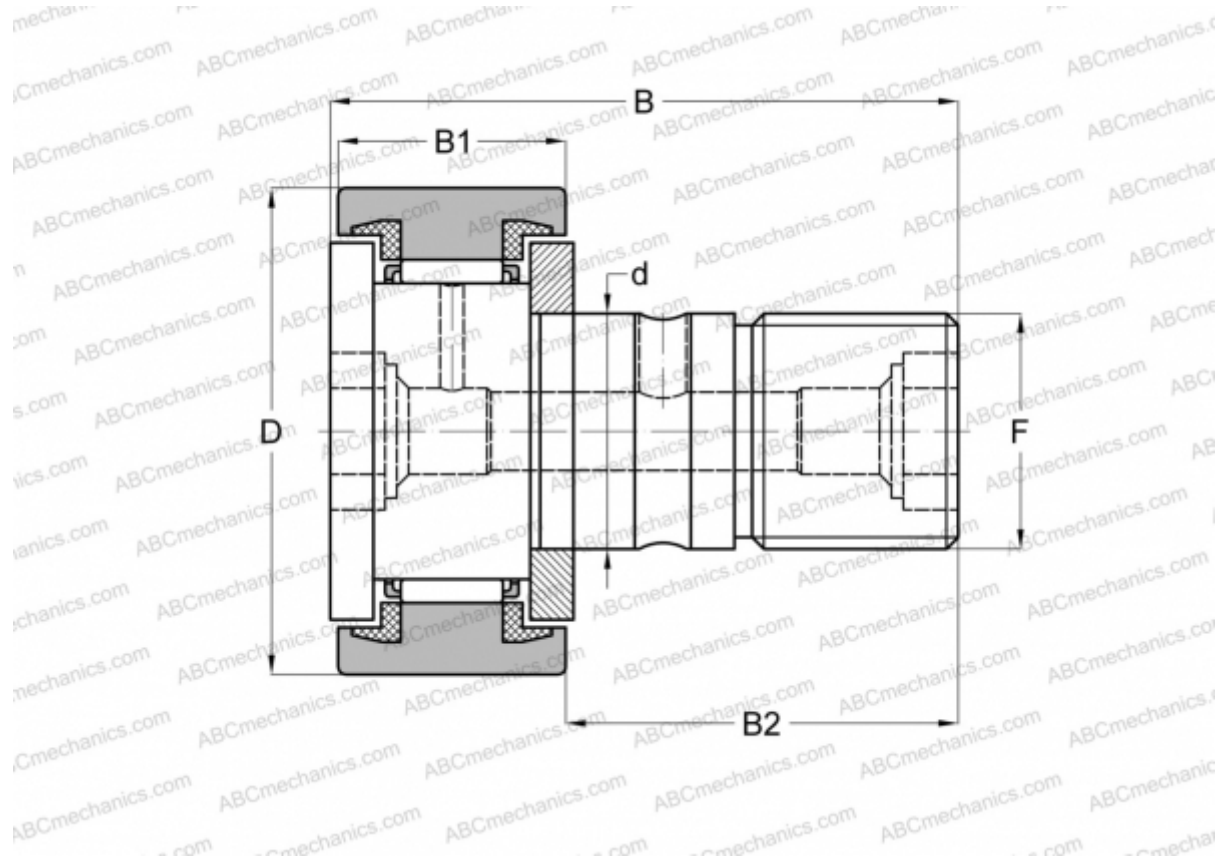


## CR 16 ВUU IКО

Опорные ролики с цапфой

ТИП: Роликоподшипники, Опорные ролики с цапфой, С осевым центрированием, пластмассовые упорные шайбы с двух сторон, цилиндрическое наружное кольцо, шестигранник, дюймовые



### Технические характеристики

## РАЗМЕРЫ, ММ

d	11,112
D	25,400
B	42,069
B1	16,669
B2	25,400
C	7,000

**МАССА, КГ** 0,073

**ПРОИЗВОДИТЕЛЬ** [IKO](#)

## АНАЛОГИ

ABC	<a href="#">CR 16 BUU</a>
INA	<a href="#">CFC 16 PPSK</a>

## РАСЧЕТНЫЕ ДАННЫЕ

Номинальная динамическая грузоподъёмность, C	8,810 кН
--	----------

## РАСЧЕТНЫЕ ДАННЫЕ

Номинальная статическая грузоподъёмность, Co	10,800 кН
--	-----------