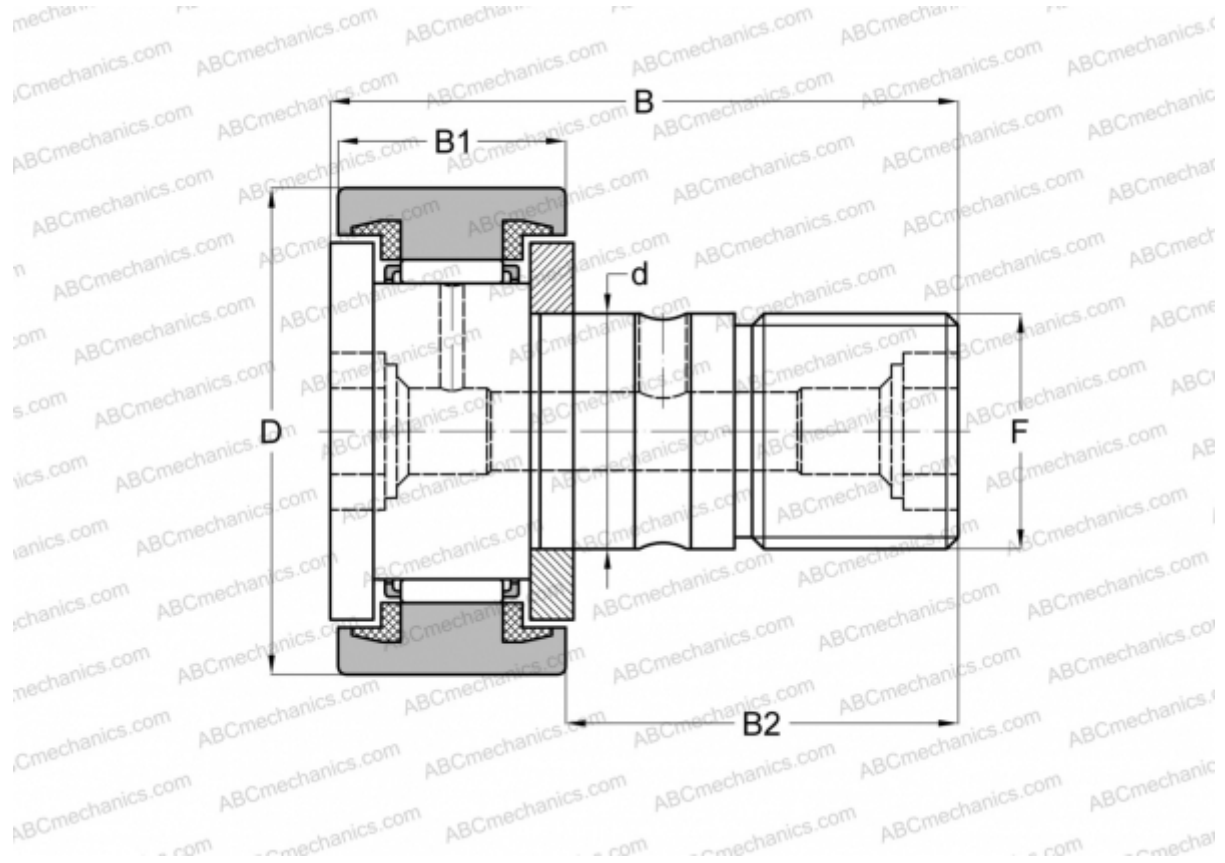


## CR 22 VUU IKO

Опорные ролики с цапфой

ТИП: Роликоподшипники, Опорные ролики с цапфой, С осевым центрированием, пластмассовые упорные шайбы с двух сторон, цилиндрическое наружное кольцо, шестигранник, дюймовые



### Технические характеристики

## РАЗМЕРЫ, ММ

d	12,700
D	34,925
B	51,594
B1	19,844
B2	31,750
C	1,000

**МАССА, КГ** 0,157

**ПРОИЗВОДИТЕЛЬ** [IKO](#)

## АНАЛОГИ

ABC	<a href="#">CR 22 BUU</a>
INA	<a href="#">CFC 22 PPSK</a>

## РАСЧЕТНЫЕ ДАННЫЕ

Номинальная динамическая грузоподъёмность, C	14,200 кН
--	-----------

## РАСЧЕТНЫЕ ДАННЫЕ

Номинальная статическая грузоподъёмность, Co	16,000 кН
--	-----------