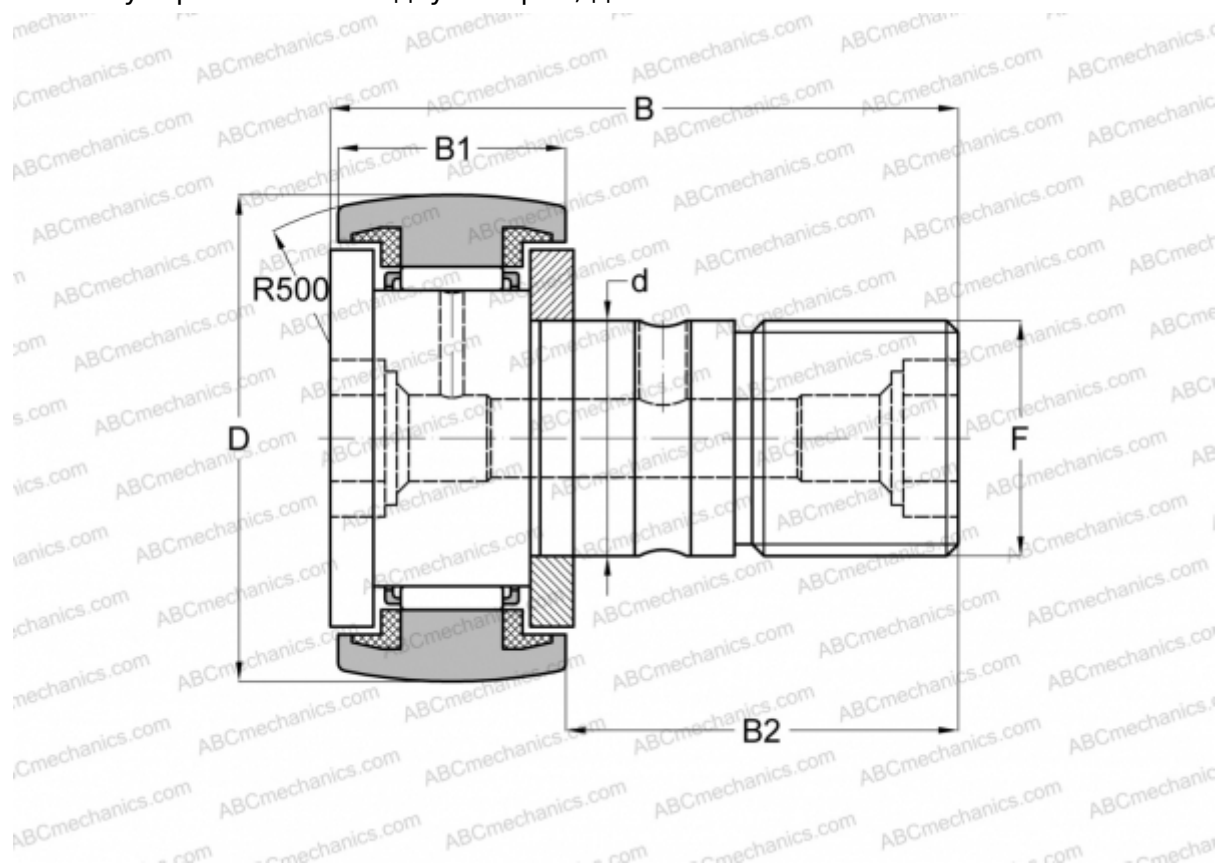


CR 8 UUR IKO

Опорные ролики с цапфой

ТИП: Роликоподшипники, Опорные ролики с цапфой, С осевым центрированием, пластмассовые упорные шайбы с двух сторон, дюймовые



Технические характеристики

РАЗМЕРЫ, ММ

d	4,826
D	12,700
B	22,225
B1	9,525
B2	12,700
F	NO. 10-32

МАССА, КГ 0,009

ПРОИЗВОДИТЕЛЬ [IKO](#)

АНАЛОГИ

ABC [CR 8 UUR](#)

РАСЧЕТНЫЕ ДАННЫЕ

Номинальная динамическая грузоподъёмность, C	2,520 кН
Номинальная статическая грузоподъёмность, Co	2,140 кН