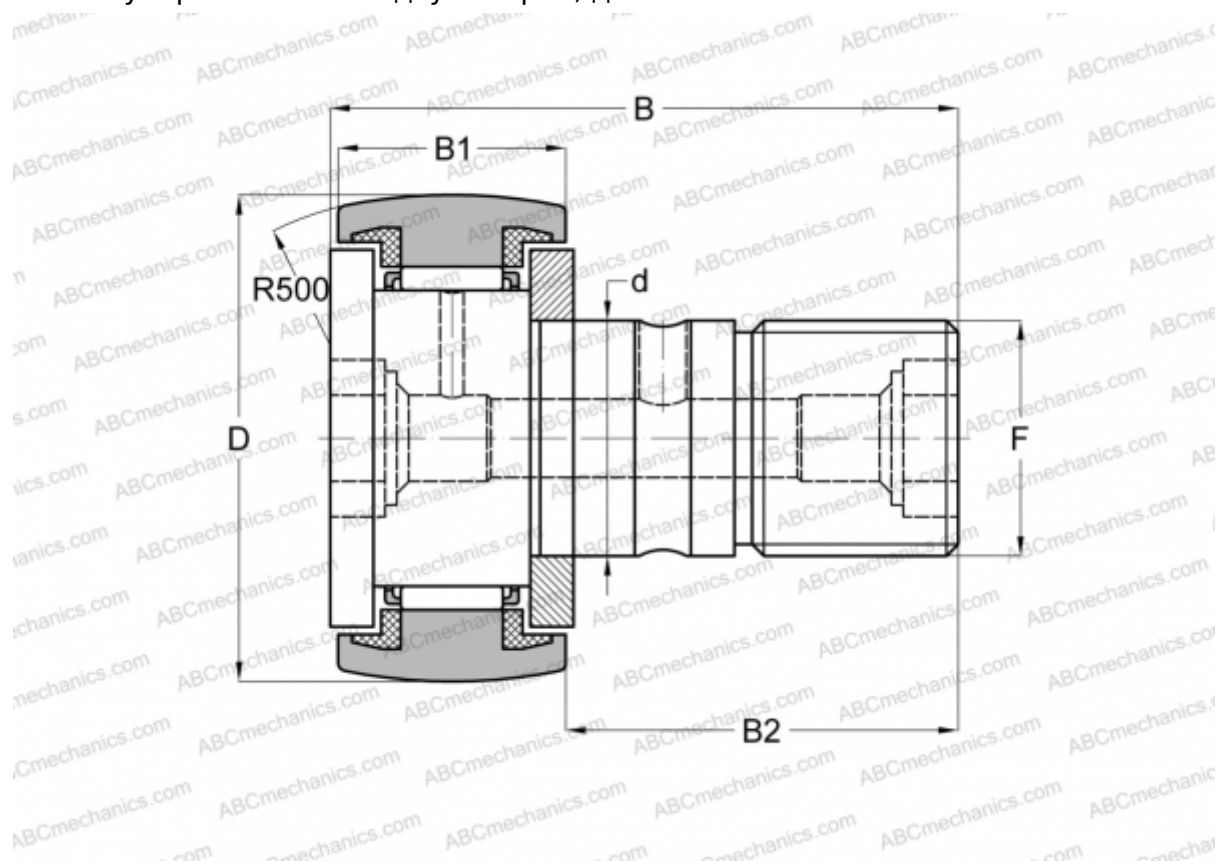


CR 22 UUR IKO

Опорные ролики с цапфой

ТИП: Роликоподшипники, Опорные ролики с цапфой, С осевым центрированием, пластмассовые упорные шайбы с двух сторон, дюймовые



Технические характеристики

РАЗМЕРЫ, ММ

d	12,700
D	34,925
B	51,594
B1	19,844
B2	31,750
F	1/2-20

МАССА, КГ 0,157

ПРОИЗВОДИТЕЛЬ [IKO](#)

АНАЛОГИ

ABC	CR 22 UUR
INA	CFC 22 PPU

РАСЧЕТНЫЕ ДАННЫЕ

Номинальная динамическая грузоподъёмность, C	14,200 кН
--	-----------

РАСЧЕТНЫЕ ДАННЫЕ

Номинальная статическая грузоподъёмность, Co	16,000 кН
--	-----------