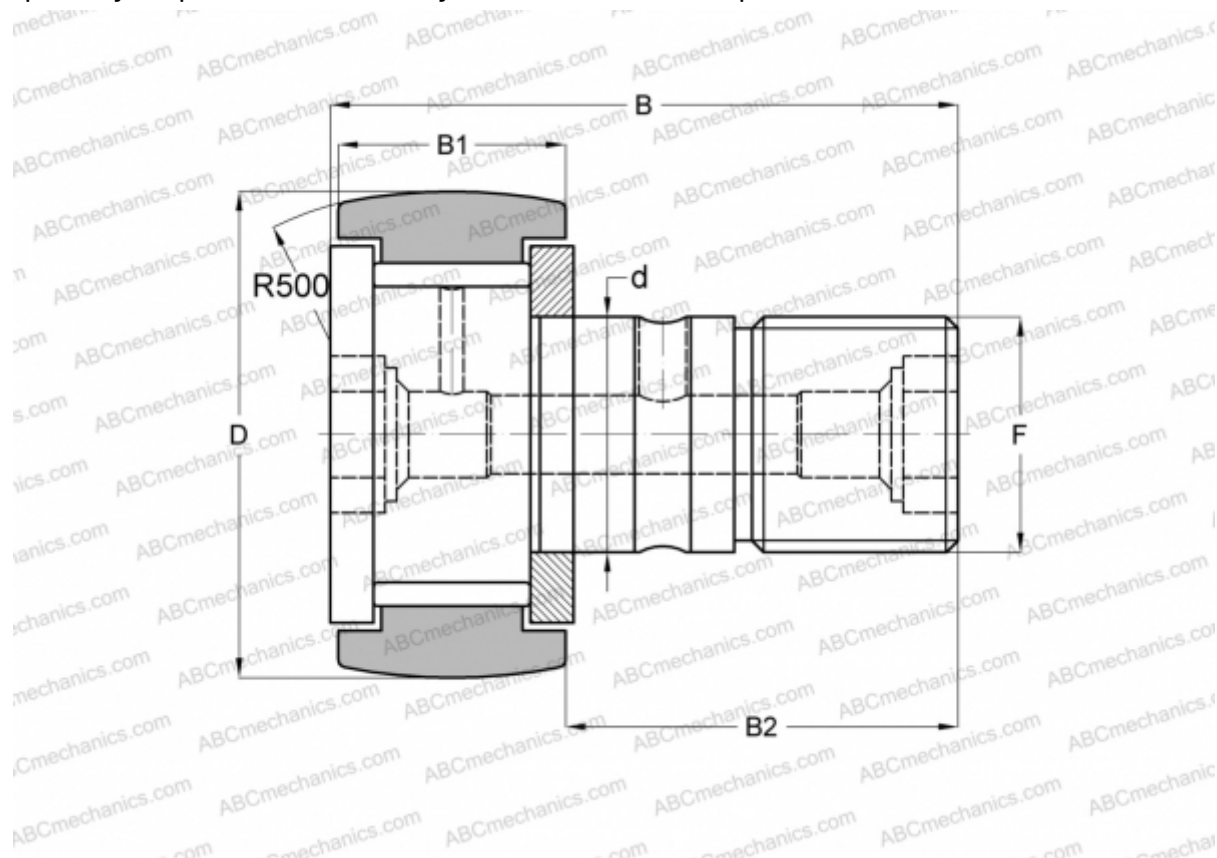


CR 8-1 VBR IKO

Опорные ролики с цапфой

ТИП: Роликоподшипники, Опорные ролики с цапфой, С осевым центрированием, без сепаратора, двусторонние щелевые уплотнения, шестигранник, дюймовые



Технические характеристики

РАЗМЕРЫ, ММ

d	4,826
D	12,700
B	26,194
B1	10,319
B2	15,875
F	NO. 10-32

МАССА, КГ 0,010

ПРОИЗВОДИТЕЛЬ [IKO](#)

АНАЛОГИ

ABC	CR 8-1 VBR
TORRINGTON	CRBC-8-1
INA	CF 8-1 YSK
McGill	CCF-1/2-B

РАСЧЕТНЫЕ ДАННЫЕ

Номинальная динамическая грузоподъёмность, C	4,710 кН
Номинальная статическая грузоподъёмность, Co	5,410 кН