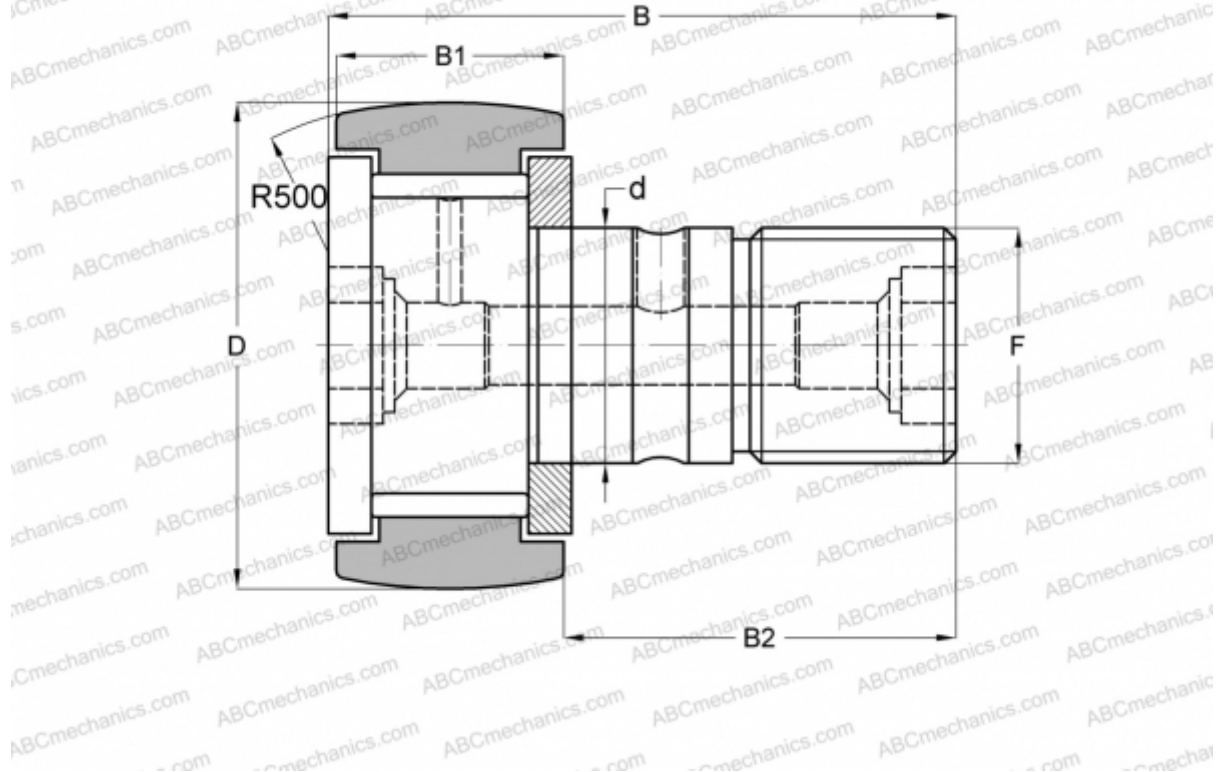


## CR 10 VBR IKO

Опорные ролики с цапфой

ТИП: Роликоподшипники, Опорные ролики с цапфой, С осевым центрированием, без сепаратора, двусторонние щелевые уплотнения, шестигранник, дюймовые



### Технические характеристики

## РАЗМЕРЫ, ММ

d	6,350
D	15,875
B	26,987
B1	11,112
B2	15,875
F	1/4-28

## ПРОИЗВОДИТЕЛЬ

[IKO](#)

## АНАЛОГИ

ABC	<a href="#">CR 10 VBR</a>
TORRINGTON	<a href="#">CRBC-10</a>
McGill	<a href="#">CCF-5/8-N-B</a>

## РАСЧЕТНЫЕ ДАННЫЕ

Номинальная динамическая грузоподъёмность, C	5,830 кН
Номинальная статическая грузоподъёмность, Co	7,660 кН