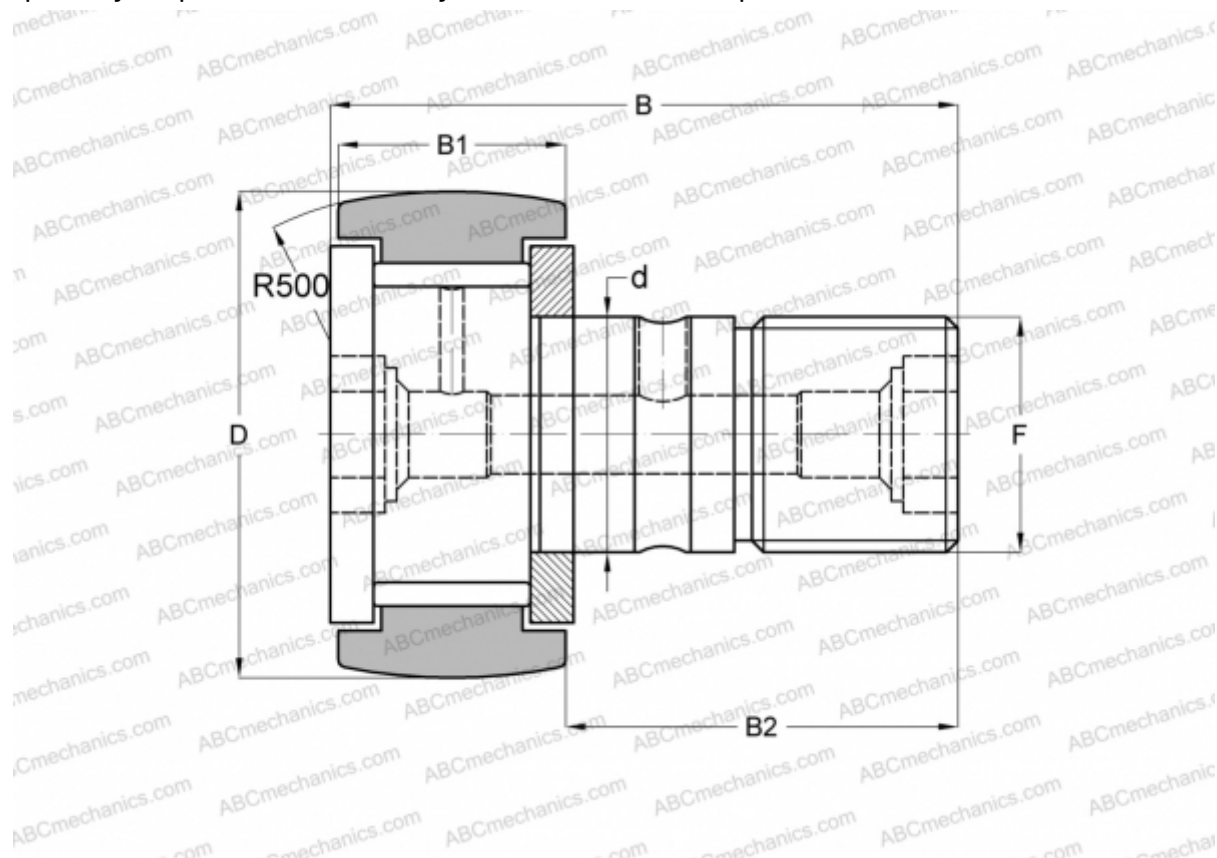


CR 36 VBR IKO

Опорные ролики с цапфой

ТИП: Роликоподшипники, Опорные ролики с цапфой, С осевым центрированием, без сепаратора, двусторонние щелевые уплотнения, шестигранник, дюймовые



Технические характеристики

РАЗМЕРЫ, ММ

d	22,225
D	57,150
B	83,344
B1	32,544
B2	50,800
F	7/8-14

МАССА, КГ 0,750

ПРОИЗВОДИТЕЛЬ [IKO](#)

АНАЛОГИ

ABC	CR 36 VBR
TORRINGTON	CRBC-36
INA	CF 36 YSK
McGill	CCF-2 1/4-B

РАСЧЕТНЫЕ ДАННЫЕ

Номинальная динамическая грузоподъёмность, C	45,700 кН
Номинальная статическая грузоподъёмность, Co	80,600 кН