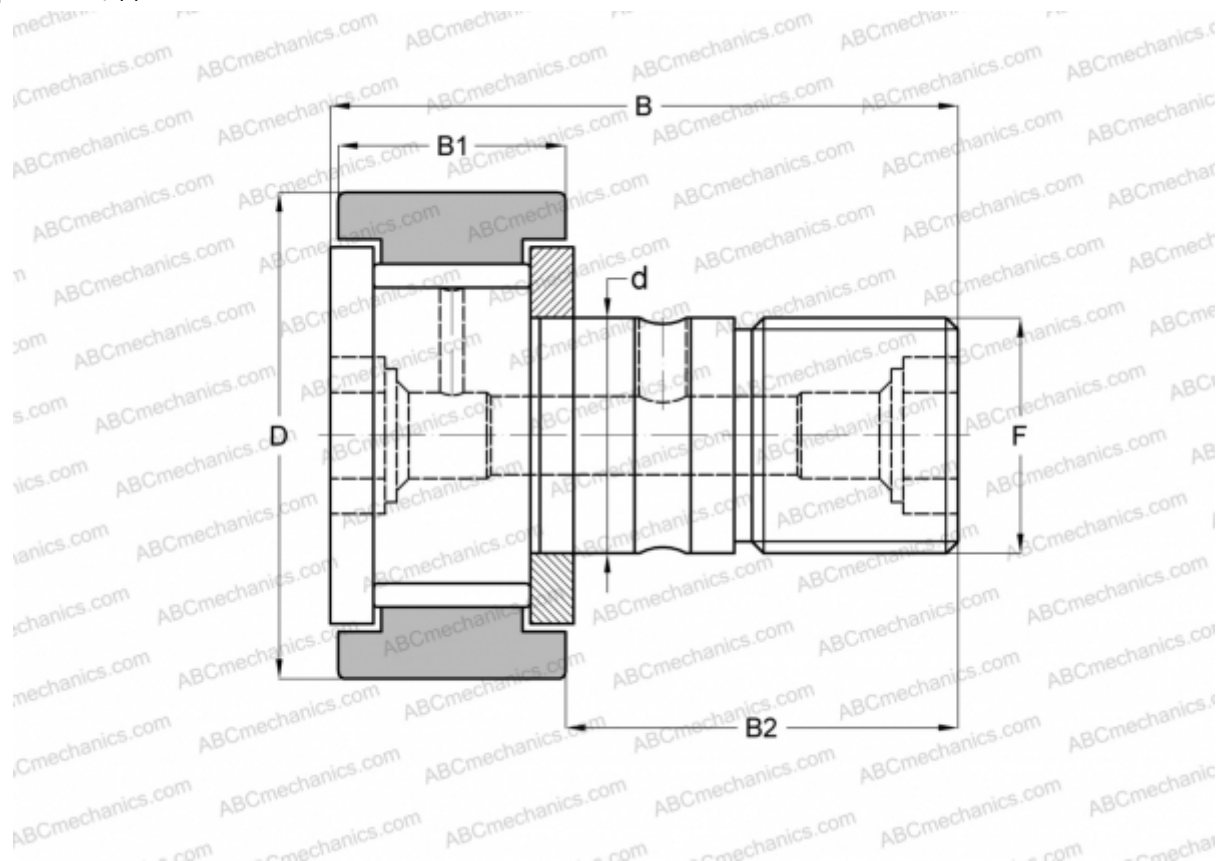


CR 16 VB ИКО

Опорные ролики с цапфой

ТИП: Роликоподшипники, Опорные ролики с цапфой, С осевым центрированием, без сепаратора, двусторонние щелевые уплотнения, цилиндрическое наружное кольцо, шестигранник, дюймовые



Технические характеристики

РАЗМЕРЫ, ММ

d	11,112
D	25,400
B	42,069
B1	16,669
B2	25,400
F	7/16-20

МАССА, КГ 0,073

ПРОИЗВОДИТЕЛЬ [ИКО](#)

АНАЛОГИ

ABC	CR 16 VB
TORRINGTON	CRB-16
INA	CF 16 SK
McGill	CF-1-B

РАСЧЕТНЫЕ ДАННЫЕ

Номинальная динамическая грузоподъёмность, C	13,100 кН
Номинальная статическая грузоподъёмность, Co	22,700 кН