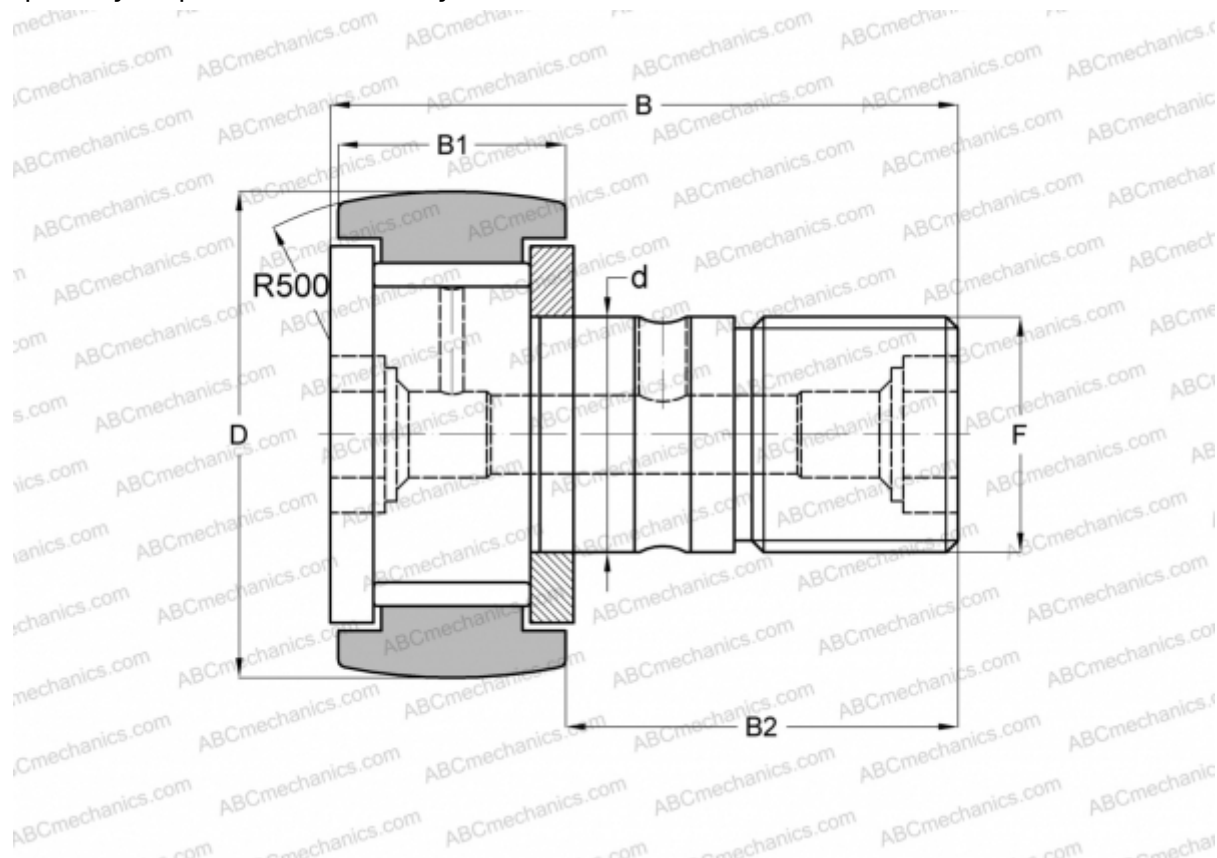


CR 10-1 VR IKO

Опорные ролики с цапфой

ТИП: Роликоподшипники, Опорные ролики с цапфой, С осевым центрированием, без сепаратора, двусторонние щелевые уплотнения, дюймовые



Технические характеристики

РАЗМЕРЫ, ММ

d	6,350
D	15,875
B	30,956
B1	11,906
B2	19,050
F	1/4-28

МАССА, КГ 0,021

ПРОИЗВОДИТЕЛЬ [IKO](#)

АНАЛОГИ

ABC	CR 10-1 VR
TORRINGTON	CRC-10-1
INA	CF 10-1 Y
McGill	CCF-5/8

РАСЧЕТНЫЕ ДАННЫЕ

Номинальная динамическая грузоподъёмность, C	6,340 кН
Номинальная статическая грузоподъёмность, Co	8,530 кН