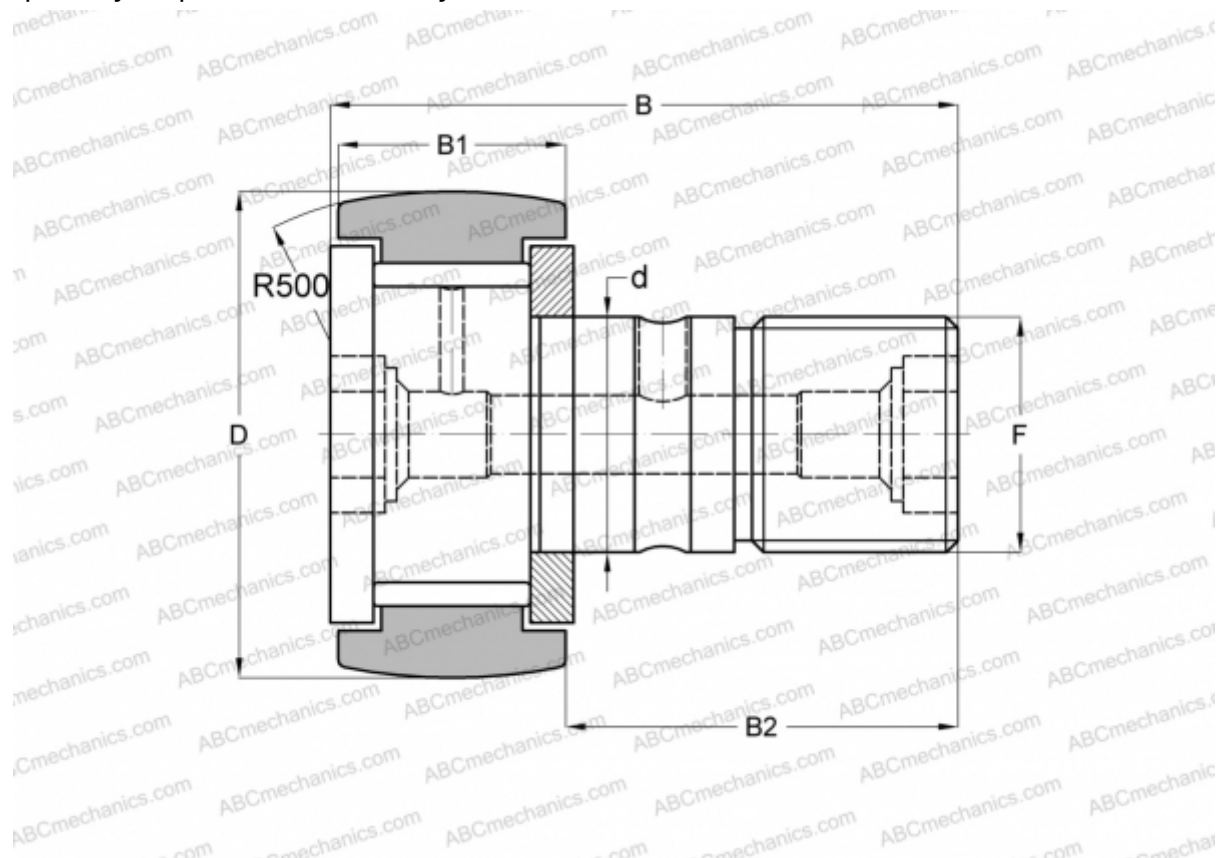


CR 12 VR IKO

Опорные ролики с цапфой

ТИП: Роликоподшипники, Опорные ролики с цапфой, С осевым центрированием, без сепаратора, двусторонние щелевые уплотнения, дюймовые



Технические характеристики

РАЗМЕРЫ, ММ

d	9,525
D	19,050
B	35,719
B1	13,494
B2	22,225
F	3/8-24

МАССА, КГ 0,035

ПРОИЗВОДИТЕЛЬ [IKO](#)

АНАЛОГИ

ABC	CR 12 VR
TORRINGTON	CRC-12
INA	CF 12 Y
McGill	CCF-3/4

РАСЧЕТНЫЕ ДАННЫЕ

Номинальная динамическая грузоподъёмность, C	8,710 кН
Номинальная статическая грузоподъёмность, Co	12,300 кН