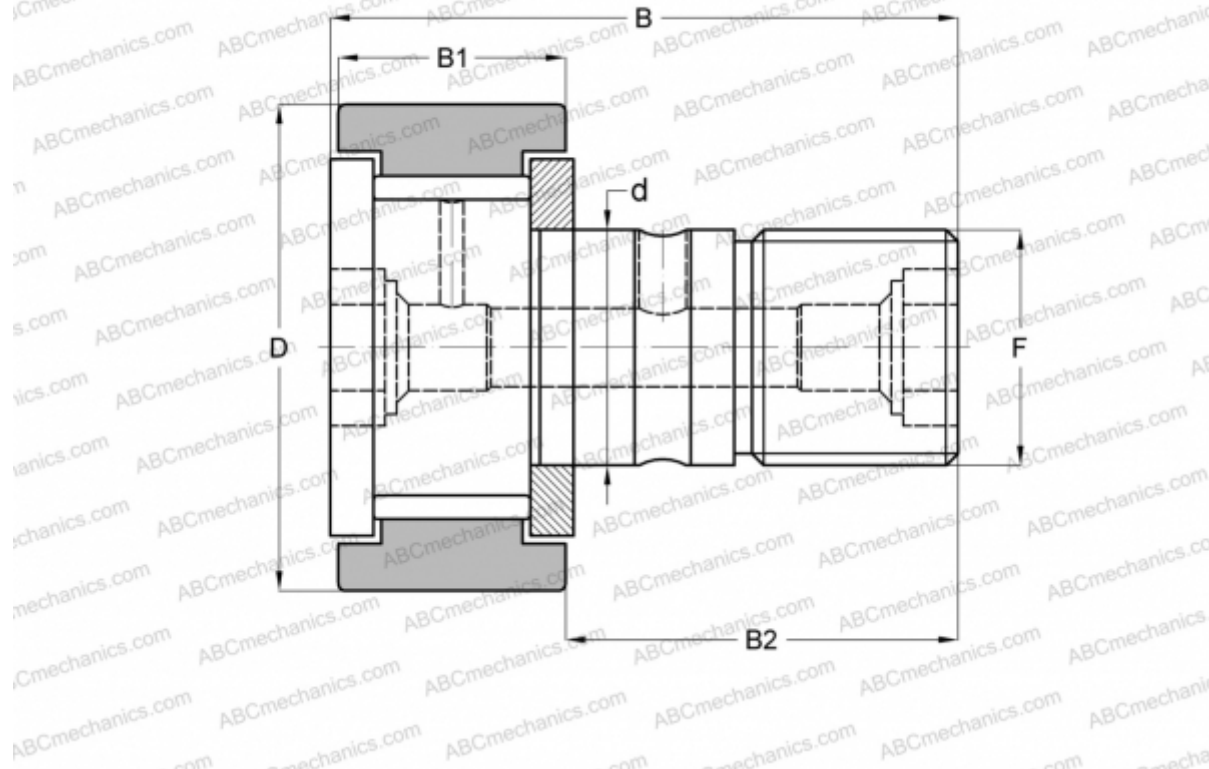


CR 8 V IKO

Опорные ролики с цапфой

ТИП: Роликоподшипники, Опорные ролики с цапфой, С осевым центрированием, без сепаратора, двусторонние щелевые уплотнения, цилиндрическое наружное кольцо, дюймовые



Технические характеристики

РАЗМЕРЫ, ММ

d	4,826
D	12,700
B	22,225
B1	9,525
B2	12,700
F	NO. 10-32

МАССА, КГ 0,009

ПРОИЗВОДИТЕЛЬ [IKO](#)

АНАЛОГИ

ABC	CR 8 V
TORRINGTON	CR-8
McGill	CF-1/2-N

РАСЧЕТНЫЕ ДАННЫЕ

Номинальная динамическая грузоподъёмность, C	4,260 кН
Номинальная статическая грузоподъёмность, Co	4,750 кН