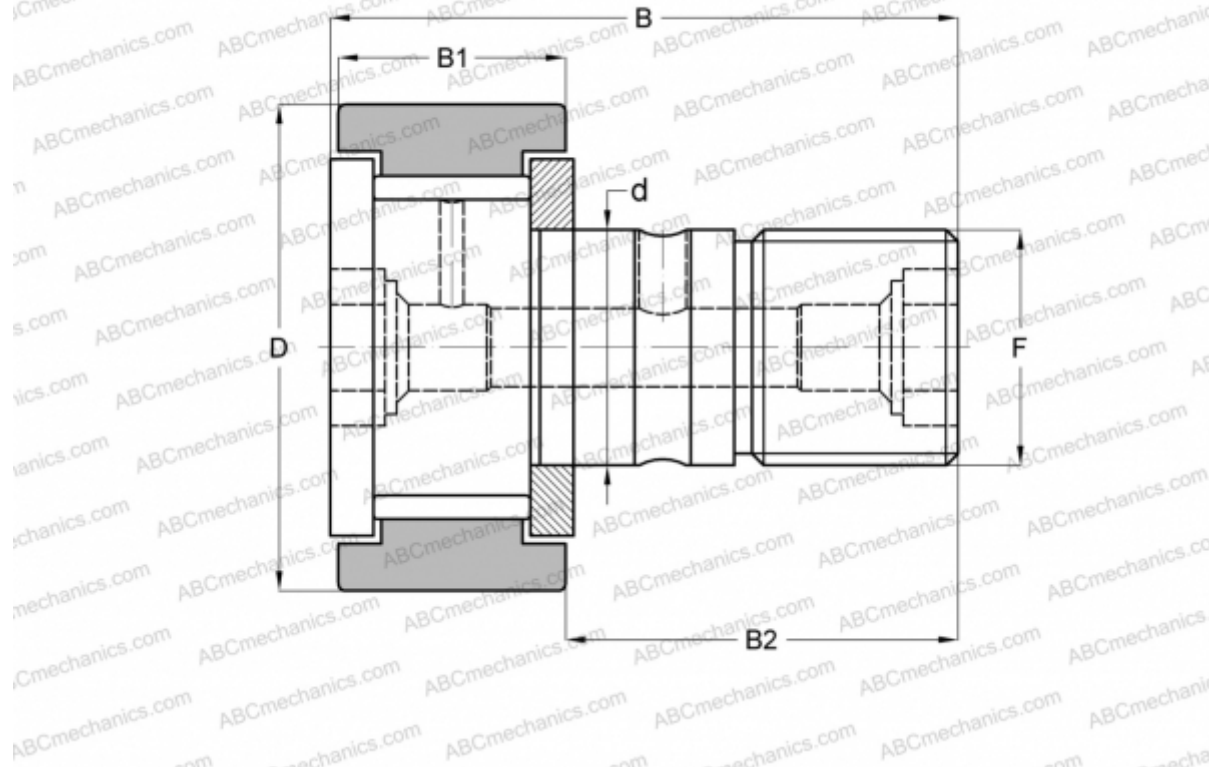


CR-8 TORRINGTON

Опорные ролики с цапфой

ТИП: Роликоподшипники, Опорные ролики с цапфой, С осевым центрированием, без сепаратора, двусторонние щелевые уплотнения, цилиндрическое наружное кольцо, дюймовые



Технические характеристики

РАЗМЕРЫ, ММ

d	4,826
D	12,700
B	22,225
B1	9,525
B2	12,700
F	NO. 10-32

МАССА, КГ 0,009

ПРОИЗВОДИТЕЛЬ [TORRINGTON](#)

АНАЛОГИ

ABC	CR 8 V
IKO	CR 8 V
McGill	CF-1/2-N