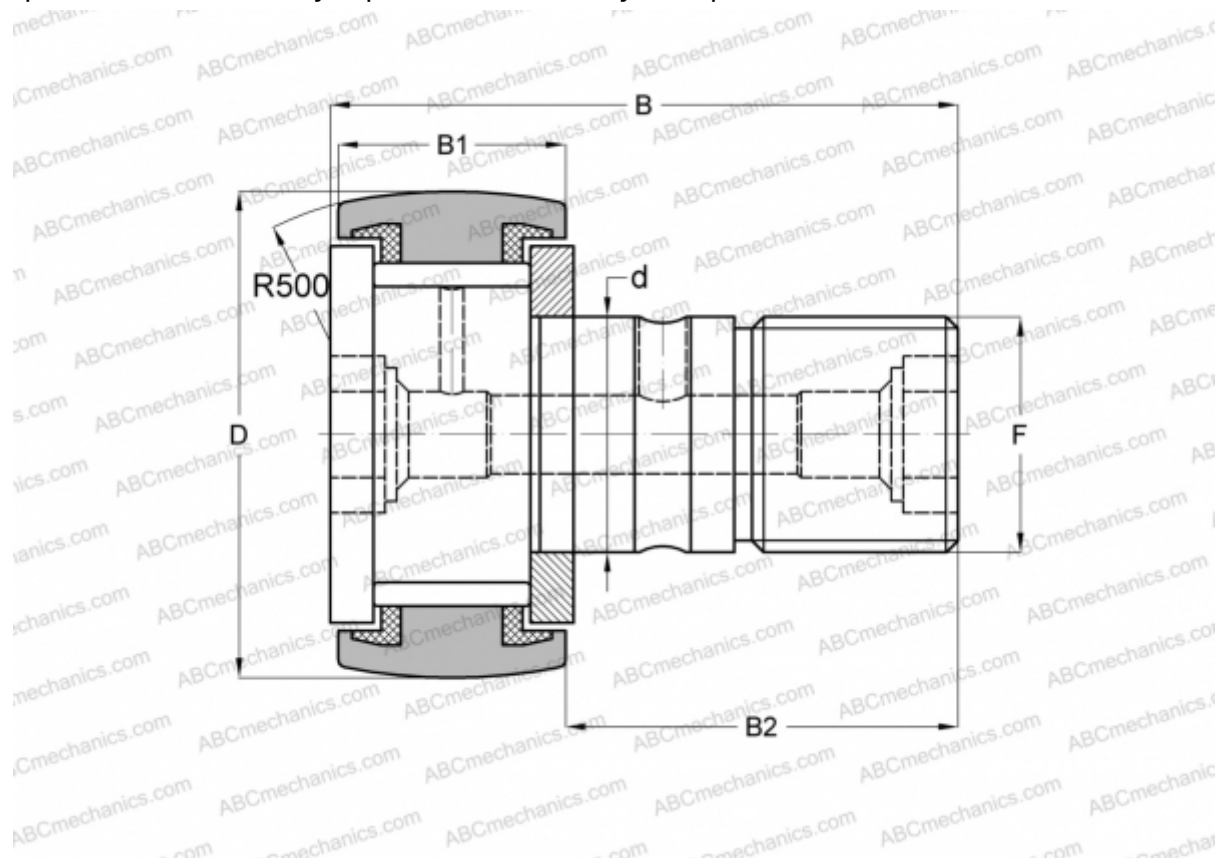


CR 18 VUUR IKO

Опорные ролики с цапфой

ТИП: Роликоподшипники, Опорные ролики с цапфой, С осевым центрированием, без сепаратора, пластмассовые упорные шайбы с двух сторон, дюймовые



Технические характеристики

РАЗМЕРЫ, ММ

d	11,112
D	28,575
B	42,069
B1	16,669
B2	25,400
F	7/16-20

МАССА, КГ 0,088

ПРОИЗВОДИТЕЛЬ [IKO](#)

АНАЛОГИ

ABC	CR 18 VUUR
TORRINGTON	CRSC-18
INA	CF 18 PPY
McGill	CCF-1 1/8-S

РАСЧЕТНЫЕ ДАННЫЕ

Номинальная динамическая грузоподъёмность, C	13,100 кН
Номинальная статическая грузоподъёмность, Co	22,700 кН