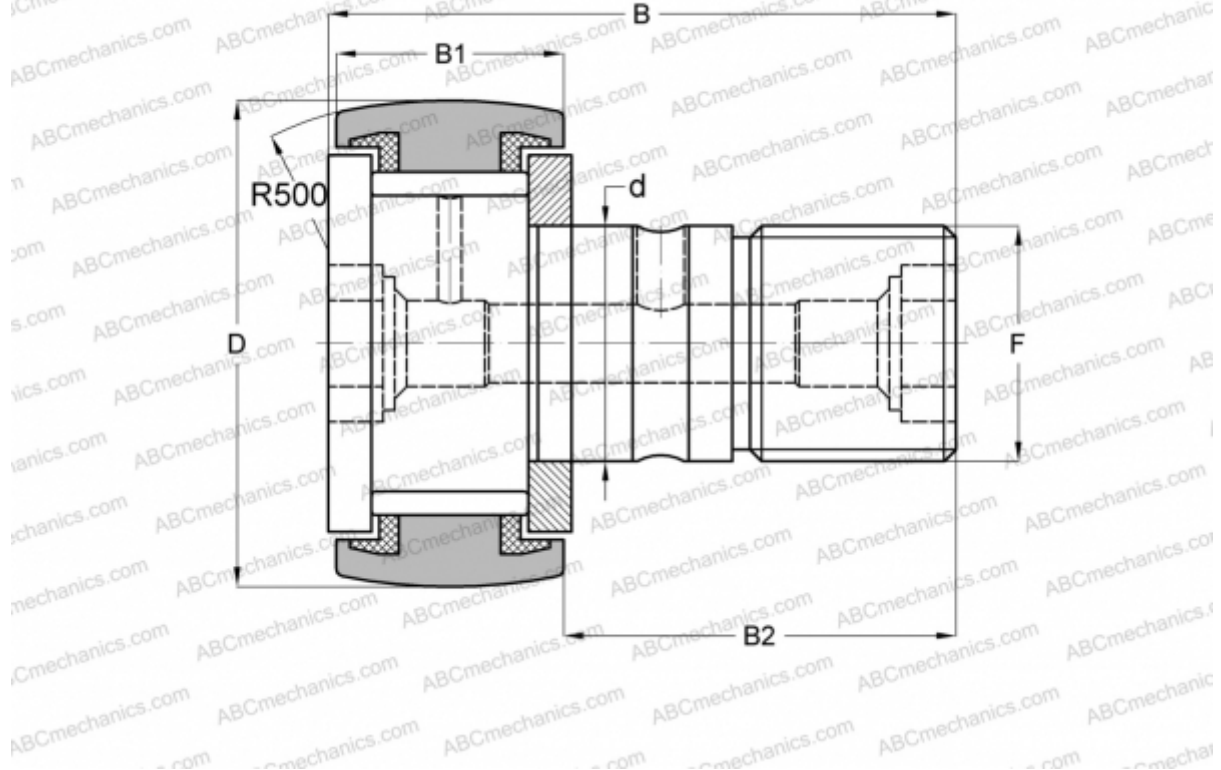


CR 48 VUUR IKO

Опорные ролики с цапфой

ТИП: Роликоподшипники, Опорные ролики с цапфой, С осевым центрированием, без сепаратора, пластмассовые упорные шайбы с двух сторон, дюймовые



Технические характеристики

РАЗМЕРЫ, ММ

d	31,750
D	76,200
B	109,900
B1	46,400
B2	63,500
F	1 1/4-12

МАССА, КГ 1,960

ПРОИЗВОДИТЕЛЬ [IKO](#)

АНАЛОГИ

ABC [CR 48 VUUR](#)

РАСЧЕТНЫЕ ДАННЫЕ

Номинальная динамическая грузоподъёмность, C	77,600 кН
Номинальная статическая грузоподъёмность, Co	172,000 кН