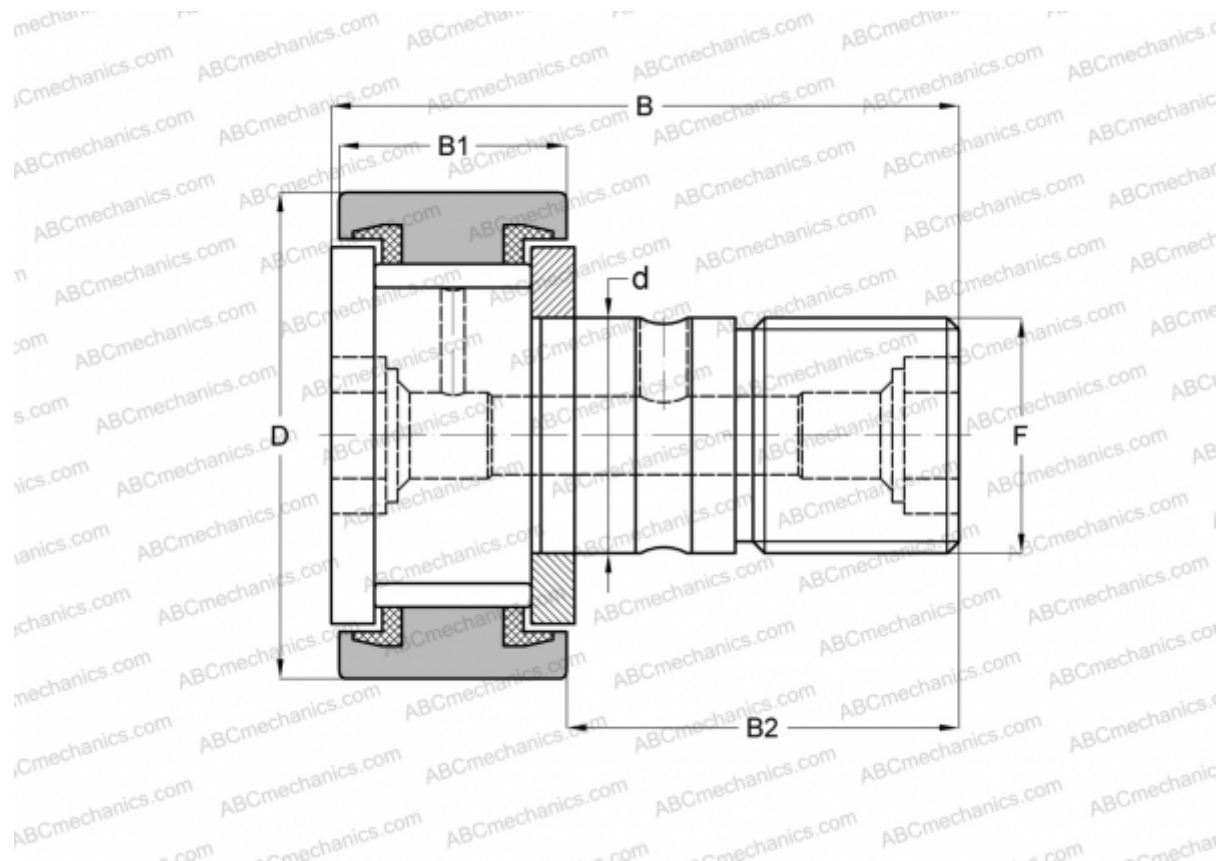


CR 10 VUU IKO

Опорные ролики с цапфой

ТИП: Роликоподшипники, Опорные ролики с цапфой, С осевым центрированием, без сепаратора, пластмассовые упорные шайбы с двух сторон, цилиндрическое наружное кольцо, дюймовые



Технические характеристики

РАЗМЕРЫ, ММ

d	6,350
D	15,875
B	26,987
B1	11,112
B2	15,875
F	1/4-28

МАССА, КГ 0,019

ПРОИЗВОДИТЕЛЬ [IKO](#)

АНАЛОГИ

ABC	CR 10 VUU
TORRINGTON	CRS-10
McGill	CF-5/8-N-S

РАСЧЕТНЫЕ ДАННЫЕ

Номинальная динамическая грузоподъёмность, C	5,830 кН
Номинальная статическая грузоподъёмность, Co	7,660 кН