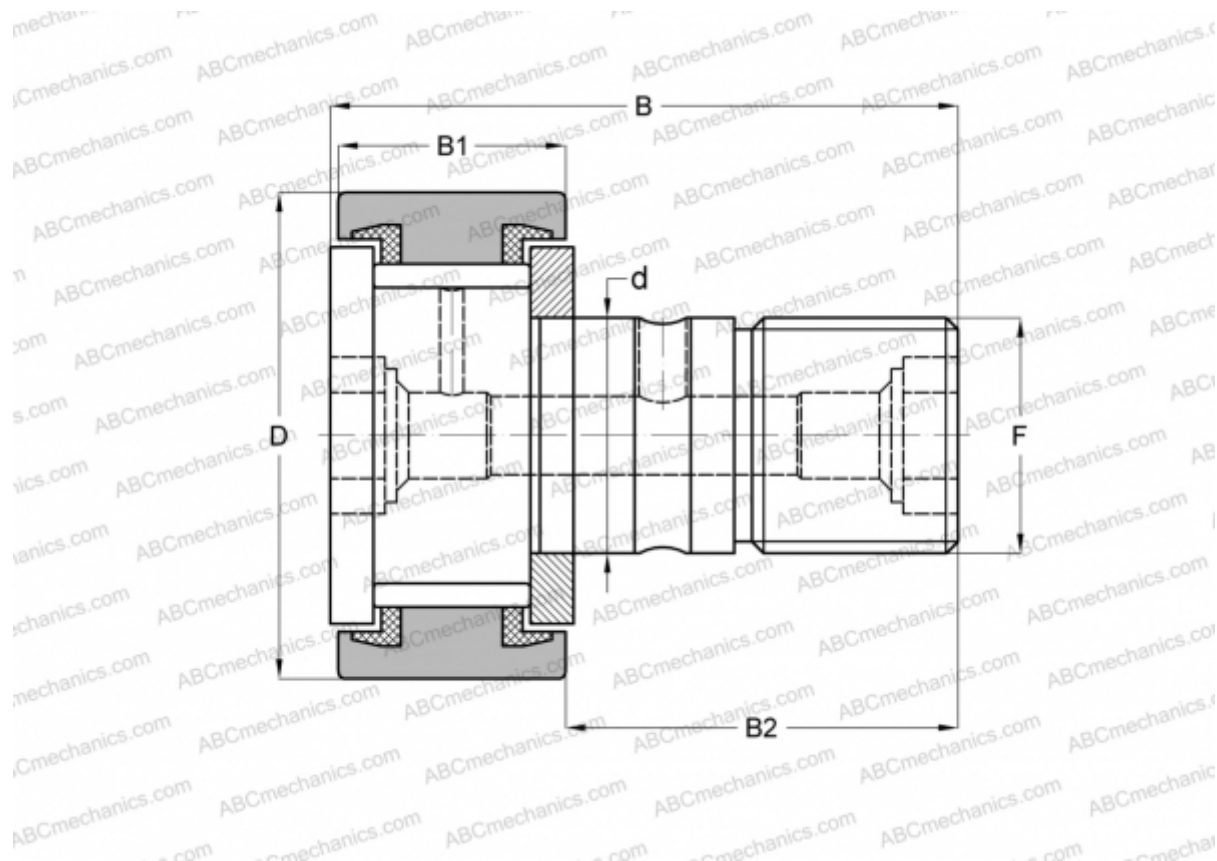


CRS-10-1 TORRINGTON

Опорные ролики с цапфой

ТИП: Роликоподшипники, Опорные ролики с цапфой, С осевым центрированием, без сепаратора, пластмассовые упорные шайбы с двух сторон, цилиндрическое наружное кольцо, дюймовые



Технические характеристики

РАЗМЕРЫ, ММ

d	6,350
D	15,875
B	30,956
B1	11,906
B2	19,050
F	1/4-28

МАССА, КГ 0,021

ПРОИЗВОДИТЕЛЬ [TORRINGTON](#)

АНАЛОГИ

ABC	CR 10-1 VUU
IKO	CR 10-1 VUU
INA	CF 10-1 PP
McGill	CF-5/8-S