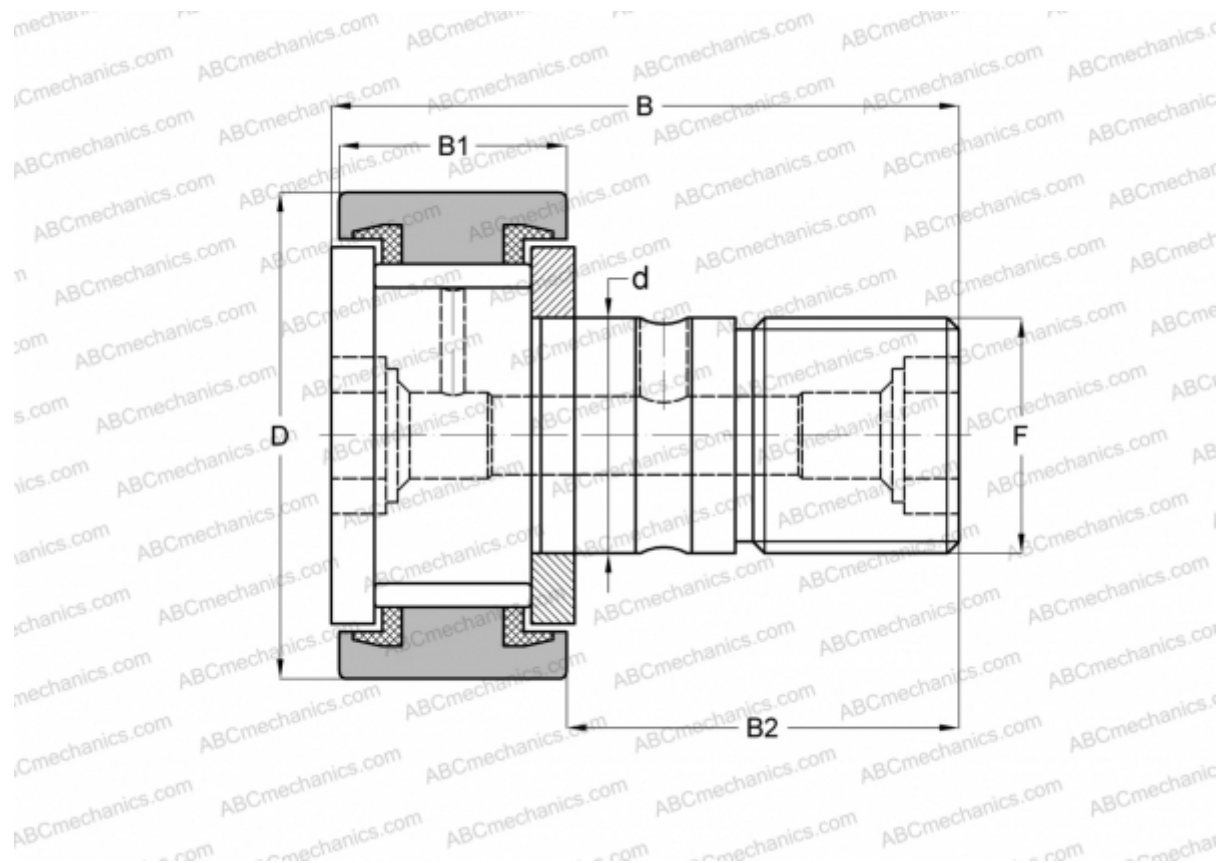


## CRS-16 TORRINGTON

Опорные ролики с цапфой

ТИП: Роликоподшипники, Опорные ролики с цапфой, С осевым центрированием, без сепаратора, пластмассовые упорные шайбы с двух сторон, цилиндрическое наружное кольцо, дюймовые



### Технические характеристики

#### РАЗМЕРЫ, ММ

d	11,112
D	25,400
B	42,069
B1	16,669
B2	25,400
F	7/16-20

**МАССА, КГ** 0,073

**ПРОИЗВОДИТЕЛЬ** [TORRINGTON](#)

#### АНАЛОГИ

ABC	<a href="#">CR 16 VUU</a>
IKO	<a href="#">CR 16 VUU</a>
INA	<a href="#">CF 16 PP</a>
McGill	<a href="#">CF-1-S</a>