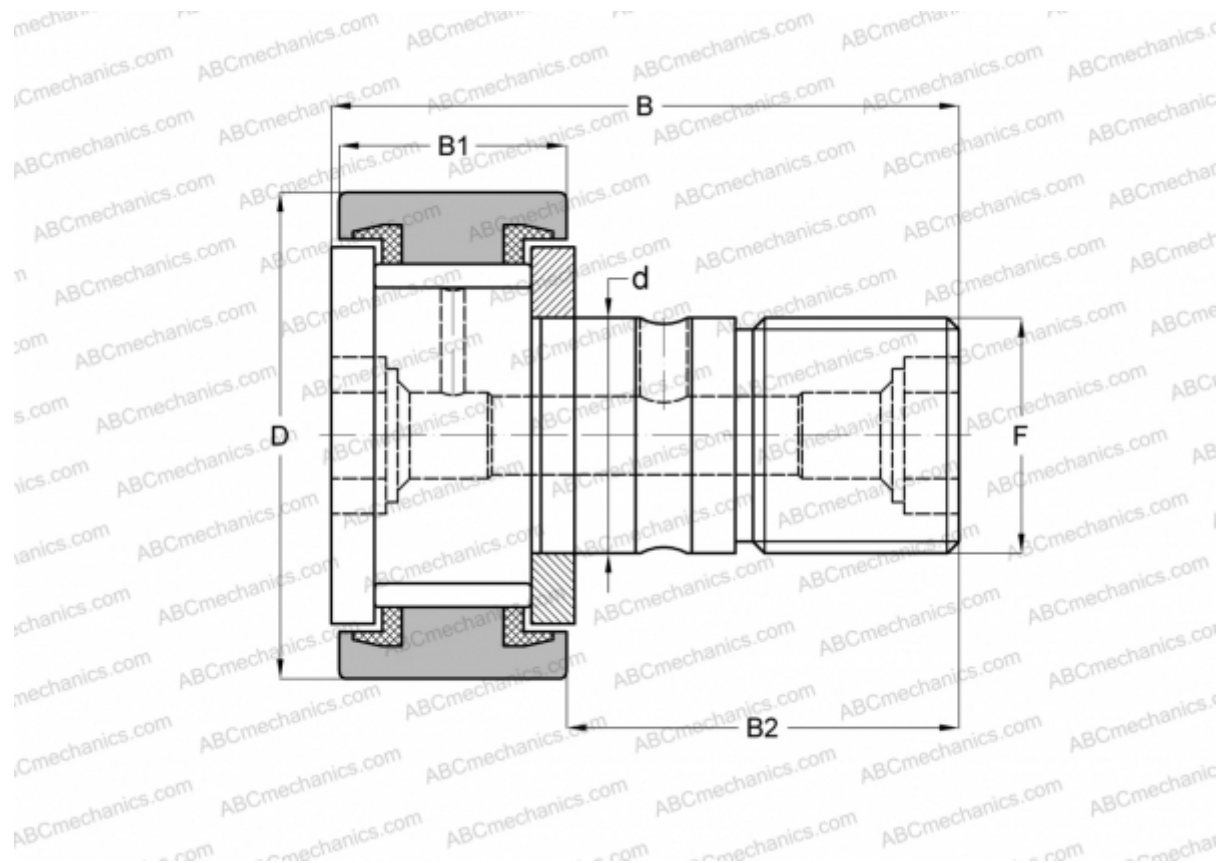


CRS-20 TORRINGTON

Опорные ролики с цапфой

ТИП: Роликоподшипники, Опорные ролики с цапфой, С осевым центрированием, без сепаратора, пластмассовые упорные шайбы с двух сторон, цилиндрическое наружное кольцо, дюймовые



Технические характеристики

РАЗМЕРЫ, ММ

d	12,700
D	31,750
B	51,594
B1	19,844
B2	31,750
F	1/2-20

МАССА, КГ 0,132

ПРОИЗВОДИТЕЛЬ [TORRINGTON](#)

АНАЛОГИ

ABC	CR 20 VUU
IKO	CR 20 VUU
INA	CF 20 PP
McGill	CF-1 1/4-S