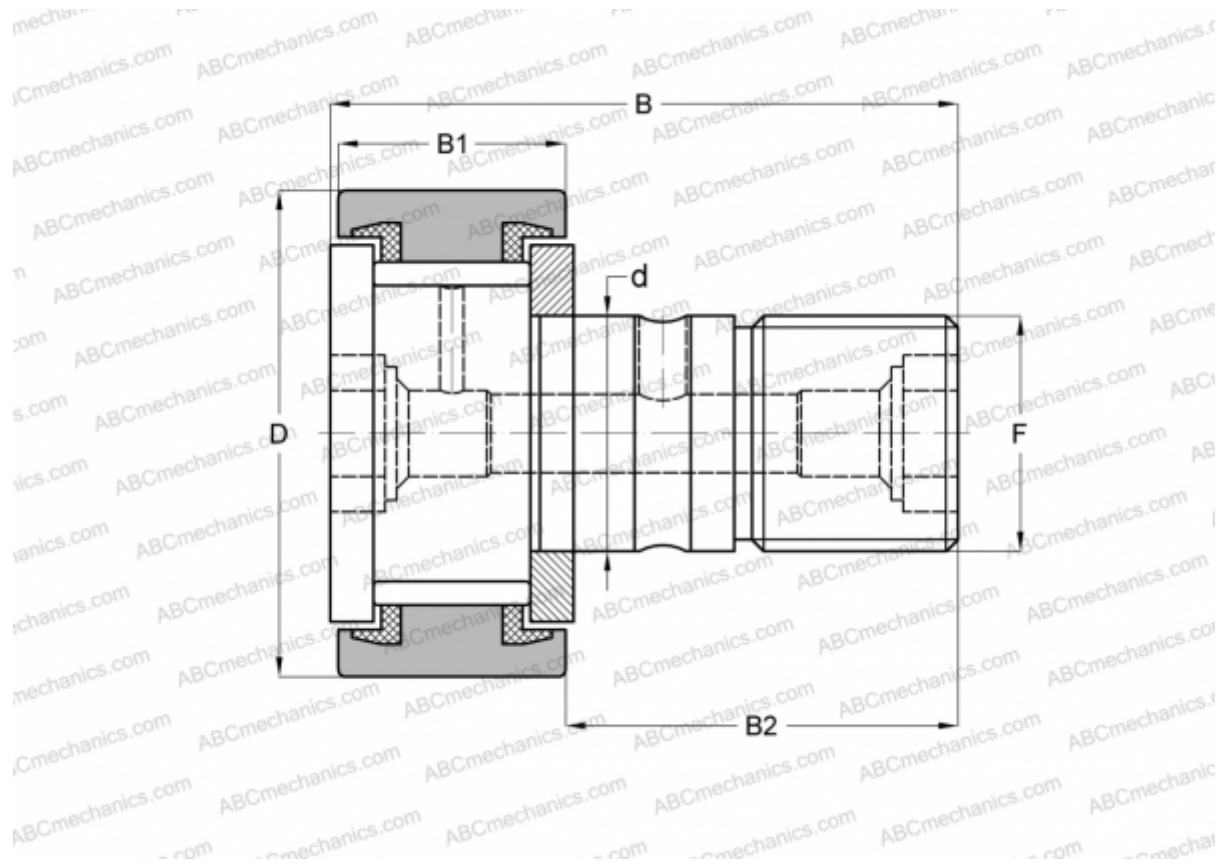


CRS-32 TORRINGTON

Опорные ролики с цапфой

ТИП: Роликоподшипники, Опорные ролики с цапфой, С осевым центрированием, без сепаратора, пластмассовые упорные шайбы с двух сторон, цилиндрическое наружное кольцо, дюймовые



Технические характеристики

РАЗМЕРЫ, ММ

d	22,225
D	50,800
B	83,344
B1	32,544
B2	50,800
F	7/8-14

МАССА, КГ 0,615

ПРОИЗВОДИТЕЛЬ [TORRINGTON](#)

АНАЛОГИ

ABC	CR 32 VUU
IKO	CR 32 VUU
INA	CF 32 PP
McGill	CF-2-S