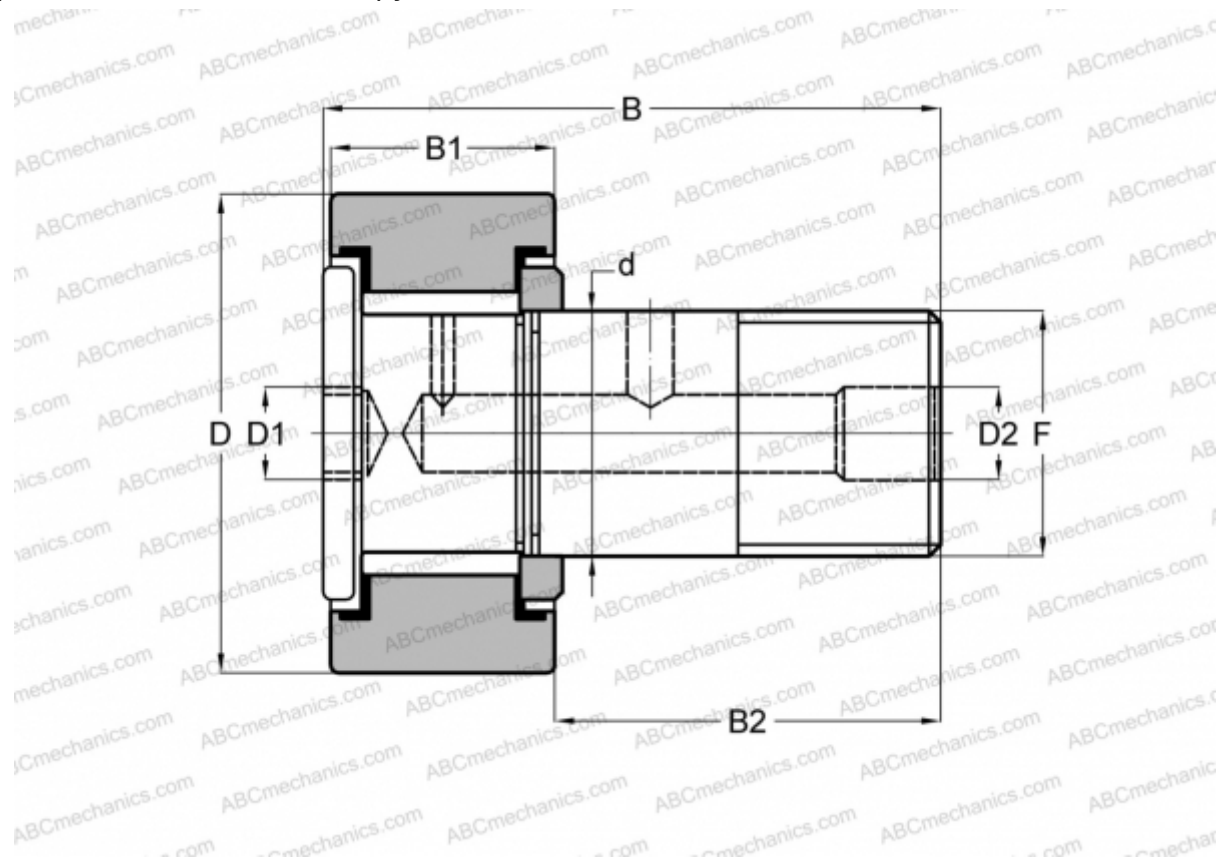


## CRH 11 V(B) ИКО

Опорные ролики с цапфой

ТИП: Роликоподшипники, Опорные ролики с цапфой, С осевым центрированием, без сепаратора, двусторонние щелевые уплотнения, цилиндрическое наружное кольцо, шестигранник, для тяжелых нагрузок, дюймовые



### Технические характеристики

**РАЗМЕРЫ, ММ**

d	7,938
D	17,462
B	31,750
B1	12,800
B2	18,950
F	5/16-24

**МАССА, КГ** 0,027

**ПРОИЗВОДИТЕЛЬ** [IKO](#)

**АНАЛОГИ**

ABC	<a href="#">CRH 11 V(B)</a>
McGill	<a href="#">CFH 11/16 (B)</a>

**РАСЧЕТНЫЕ ДАННЫЕ**

Номинальная динамическая грузоподъёмность, C	6,340 кН
--	----------

**РАСЧЕТНЫЕ ДАННЫЕ**

Номинальная статическая грузоподъёмность, Co	8,530 кН
--	----------