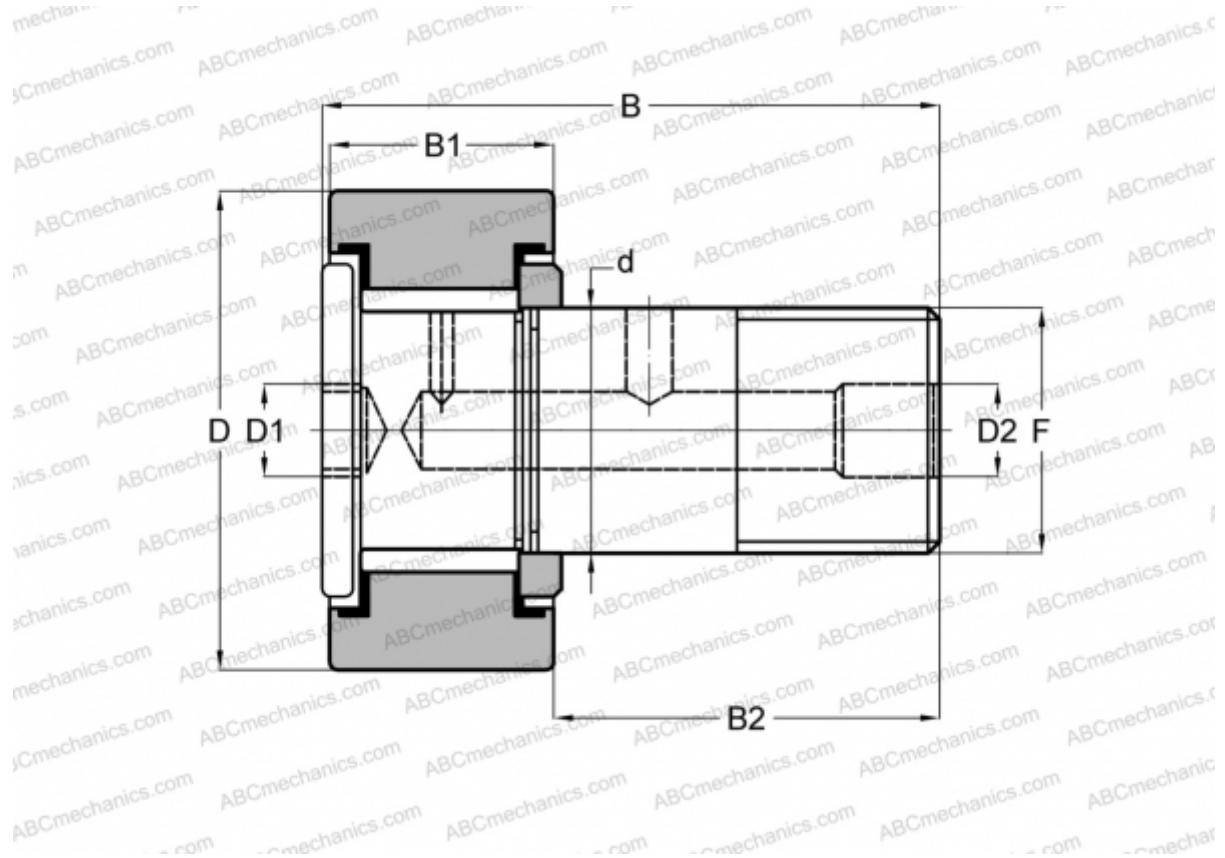


CRH 36 V(B) ИКО

Опорные ролики с цапфой

ТИП: Роликоподшипники, Опорные ролики с цапфой, С осевым центрированием, без сепаратора, двусторонние щелевые уплотнения, цилиндрическое наружное кольцо, шестигранник, для тяжелых нагрузок, дюймовые



Технические характеристики

РАЗМЕРЫ, ММ

d	28,575
D	57,150
B	85,090
B1	34,200
B2	50,890
F	1 1/8-12

МАССА, КГ 0,858

ПРОИЗВОДИТЕЛЬ [IKO](#)

АНАЛОГИ

ABC	CRH 36 V(B)
McGill	CFH 2 1/4 (B)

РАСЧЕТНЫЕ ДАННЫЕ

Номинальная динамическая грузоподъёмность, C	45,700 кН
--	-----------

РАСЧЕТНЫЕ ДАННЫЕ

Номинальная статическая грузоподъёмность, Co	80,600 кН
--	-----------