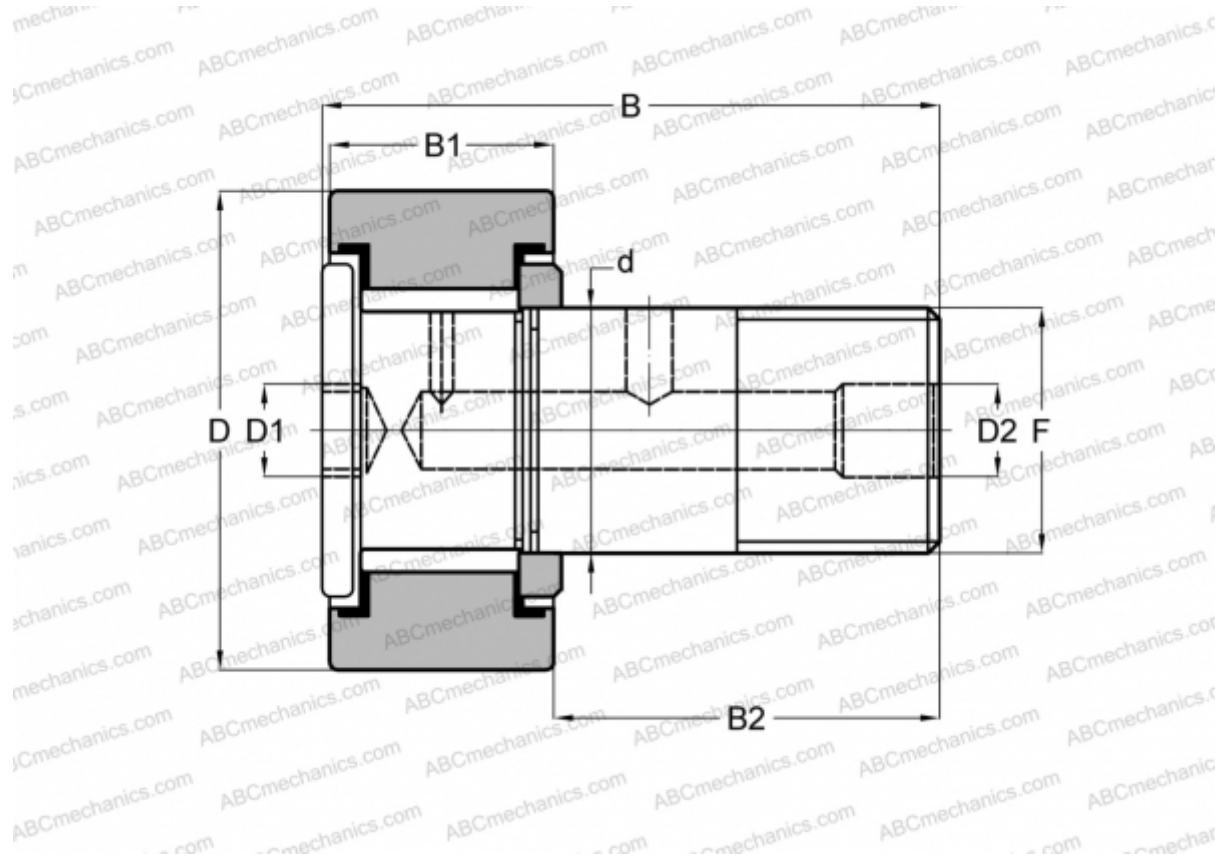


## CRH 56 V(B) IKO

Опорные ролики с цапфой

ТИП: Роликоподшипники, Опорные ролики с цапфой, С осевым центрированием, без сепаратора, двусторонние щелевые уплотнения, цилиндрическое наружное кольцо, шестигранник, для тяжелых нагрузок, дюймовые



### Технические характеристики

## РАЗМЕРЫ, ММ

d	44,450
D	88,900
B	122,680
B1	52,800
B2	69,880
F	1С-12UN

**МАССА, КГ** 3,240

**ПРОИЗВОДИТЕЛЬ** [IKO](#)

## АНАЛОГИ

ABC	<a href="#">CRH 56 V(B)</a>
McGill	<a href="#">CFH 3 1/2 (B)</a>

## РАСЧЕТНЫЕ ДАННЫЕ

Номинальная динамическая грузоподъёмность, С	111,000 кН
--	------------

## РАСЧЕТНЫЕ ДАННЫЕ

Номинальная статическая грузоподъёмность, Со	239,000 кН
--	------------