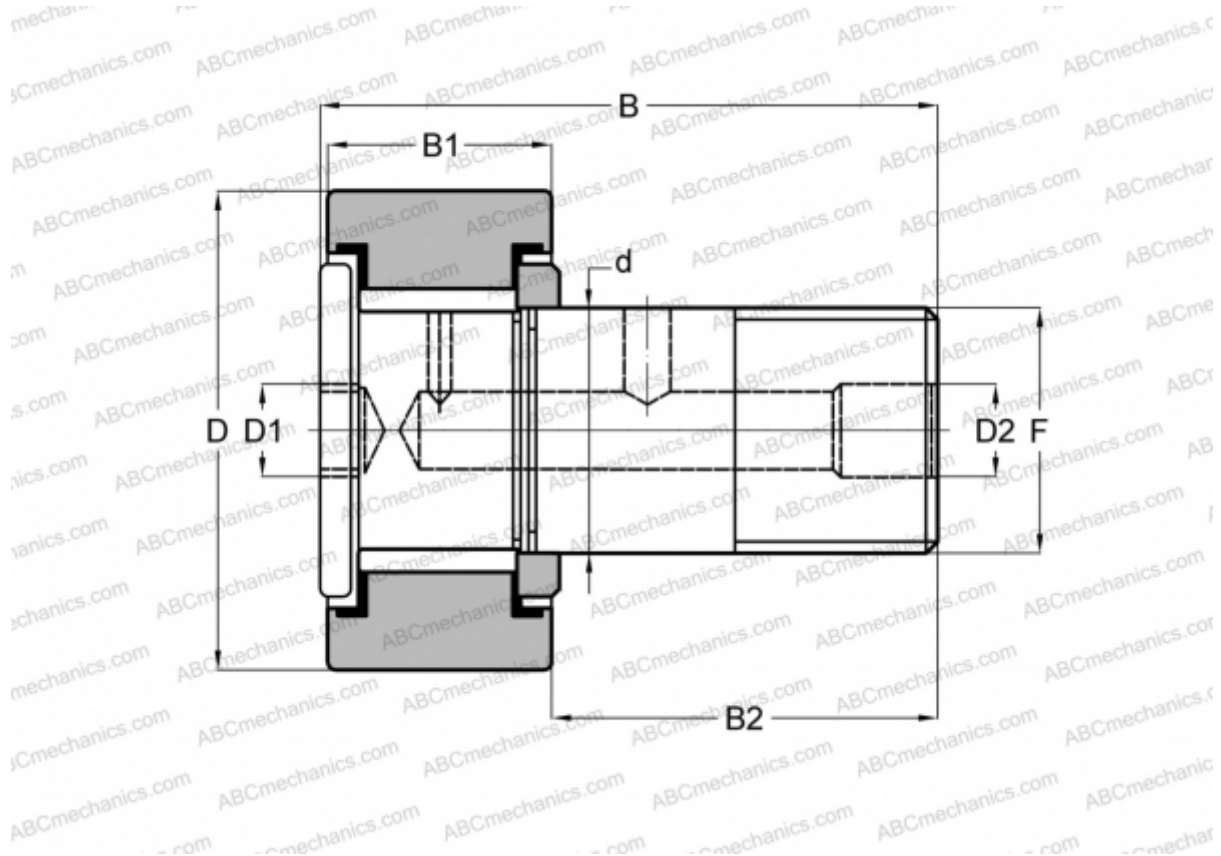


CFH 3 1/2 (B) McGill

Опорные ролики с цапфой

ТИП: Роликоподшипники, Опорные ролики с цапфой, С осевым центрированием, без сепаратора, двусторонние щелевые уплотнения, цилиндрическое наружное кольцо, шестигранник, для тяжелых нагрузок, дюймовые



Технические характеристики

РАЗМЕРЫ, ММ

d	44,450
D	88,900
B	122,680
B1	52,800
B2	69,880
F	1C-12UN

МАССА, КГ 3,240

ПРОИЗВОДИТЕЛЬ [McGill](#)

АНАЛОГИ

ABC	CRH 56 V(B)
IKO	CRH 56 V(B)