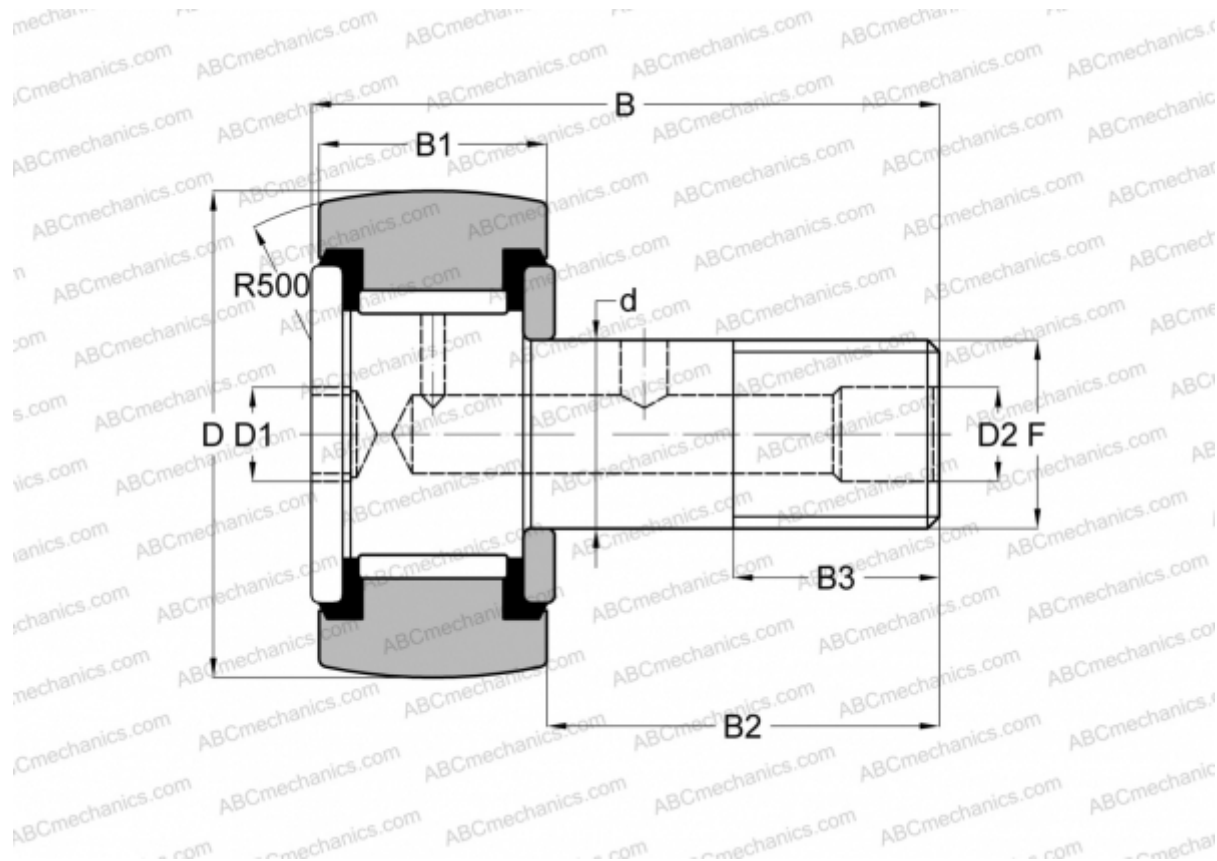


CRH 9 V(B)UUR IKO

Опорные ролики с цапфой

ТИП: Роликоподшипники, Опорные ролики с цапфой, С осевым центрированием, без сепаратора, пластмассовые упорные шайбы с двух сторон, шестигранник, для тяжелых нагрузок, дюймовые



Технические характеристики

РАЗМЕРЫ, ММ

d	6,350
D	14,288
B	27,050
B1	11,100
B2	15,950
F	1/4-28

МАССА, КГ 0,015

ПРОИЗВОДИТЕЛЬ [IKO](#)

АНАЛОГИ

ABC	CRH 9 V(B)UUR
McGill	CCFH 9/16 S(B)

РАСЧЕТНЫЕ ДАННЫЕ

Номинальная динамическая грузоподъёмность, C	4,710 кН
--	----------

РАСЧЕТНЫЕ ДАННЫЕ

Номинальная статическая грузоподъёмность, Co	5,410 кН
--	----------