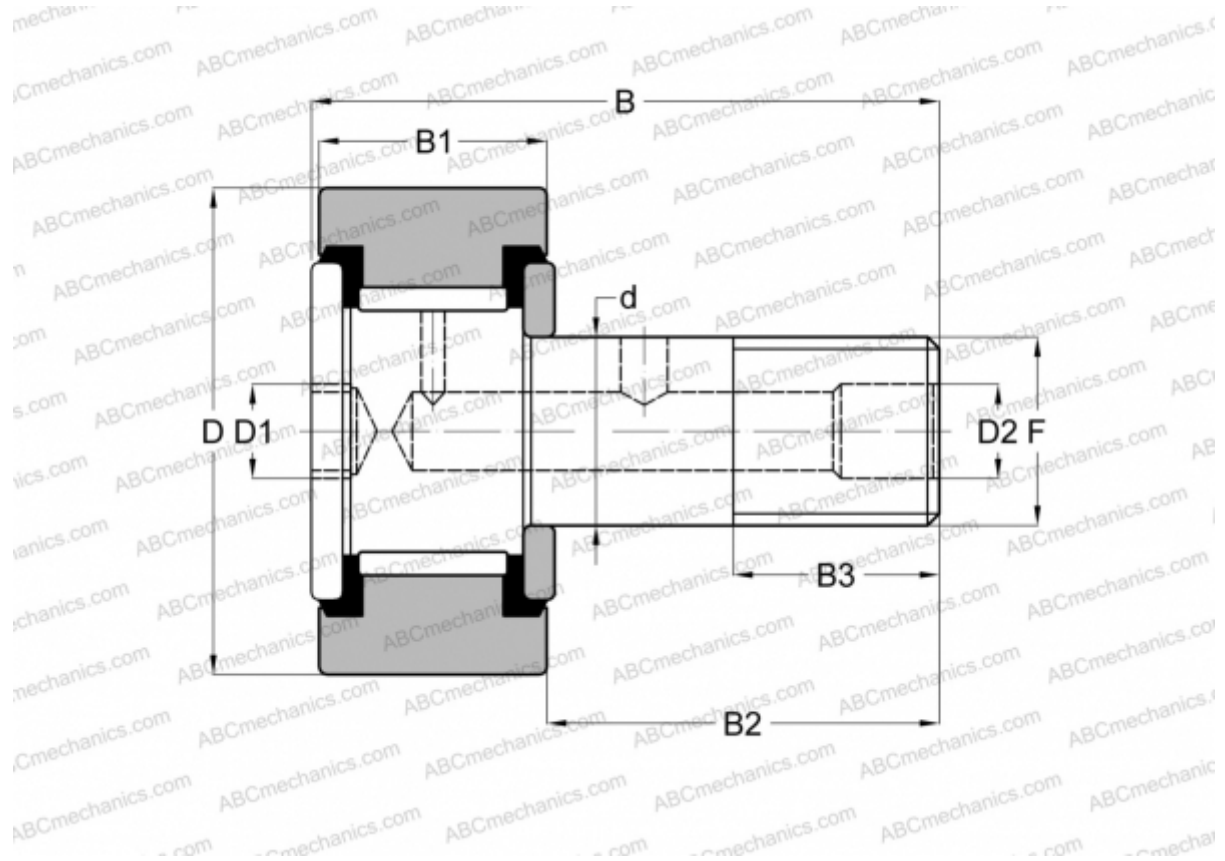


## CRH 11 V(V)UU IKO

Опорные ролики с цапфой

ТИП: Роликоподшипники, Опорные ролики с цапфой, С осевым центрированием, без сепаратора, пластмассовые упорные шайбы с двух сторон, цилиндрическое наружное кольцо, шестигранник, для тяжелых нагрузок, дюймовые



### Технические характеристики

## РАЗМЕРЫ, ММ

d	7,938
D	17,462
B	31,750
B1	12,800
B2	18,950
F	5/16-24

**МАССА, КГ** 0,027

**ПРОИЗВОДИТЕЛЬ** [IKO](#)

## АНАЛОГИ

ABC	<a href="#">CRH 11 V(B)UU</a>
McGill	<a href="#">CFH 11/16 S(B)</a>

## РАСЧЕТНЫЕ ДАННЫЕ

Номинальная динамическая грузоподъёмность, C	6,340 кН
--	----------

## РАСЧЕТНЫЕ ДАННЫЕ

Номинальная статическая грузоподъёмность, Co	8,530 кН
--	----------