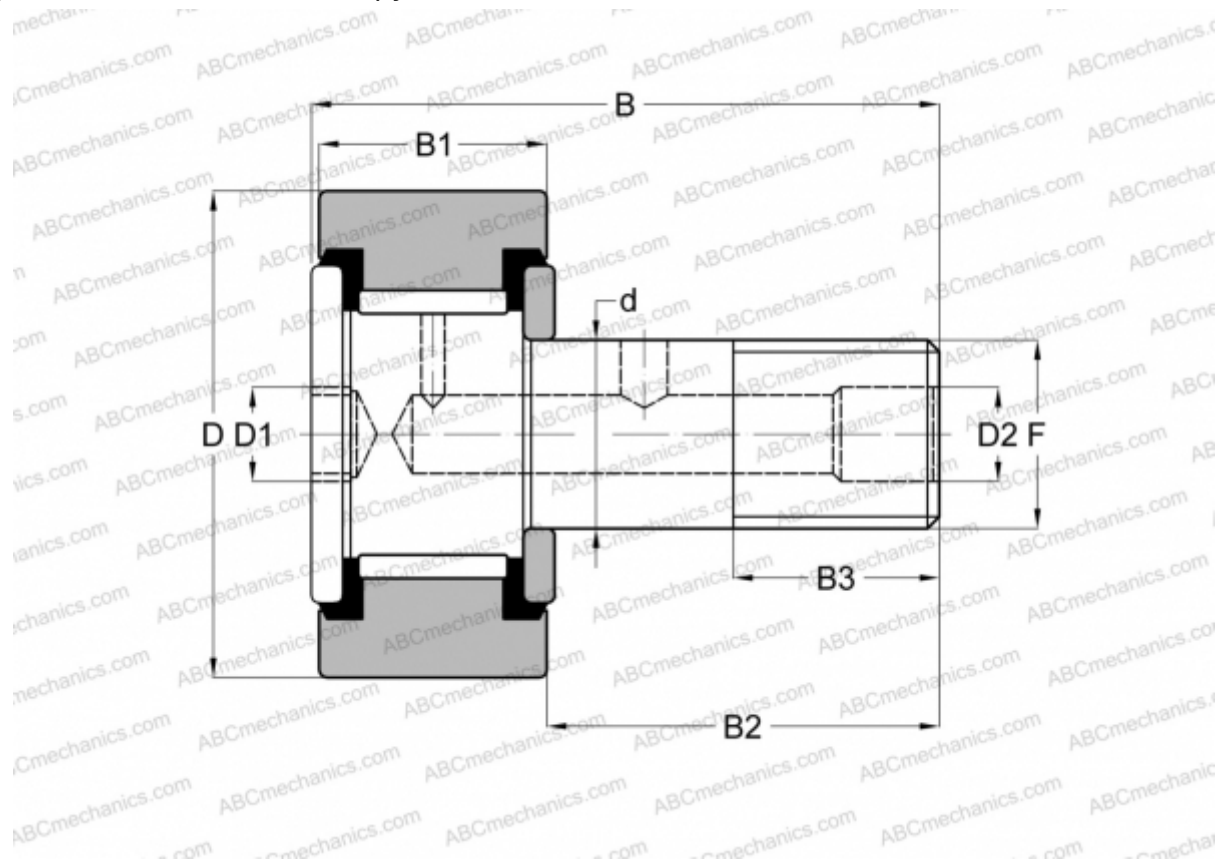


## CRH 20 V(V)UU IKO

Опорные ролики с цапфой

ТИП: Роликоподшипники, Опорные ролики с цапфой, С осевым центрированием, без сепаратора, пластмассовые упорные шайбы с двух сторон, цилиндрическое наружное кольцо, шестигранник, для тяжелых нагрузок, дюймовые



### Технические характеристики

## РАЗМЕРЫ, ММ

d	19,050
D	31,750
B	49,660
B1	21,000
B2	28,660
F	3/4-16

**МАССА, КГ** 0,176

**ПРОИЗВОДИТЕЛЬ** [IKO](#)

## АНАЛОГИ

ABC	<a href="#">CRH 20 V(B)UU</a>
McGill	<a href="#">CFH 1 1/4 S(B)</a>

## РАСЧЕТНЫЕ ДАННЫЕ

Номинальная динамическая грузоподъёмность, C	23,600 кН
--	-----------

## РАСЧЕТНЫЕ ДАННЫЕ

Номинальная статическая грузоподъёмность, Co	31,700 кН
--	-----------