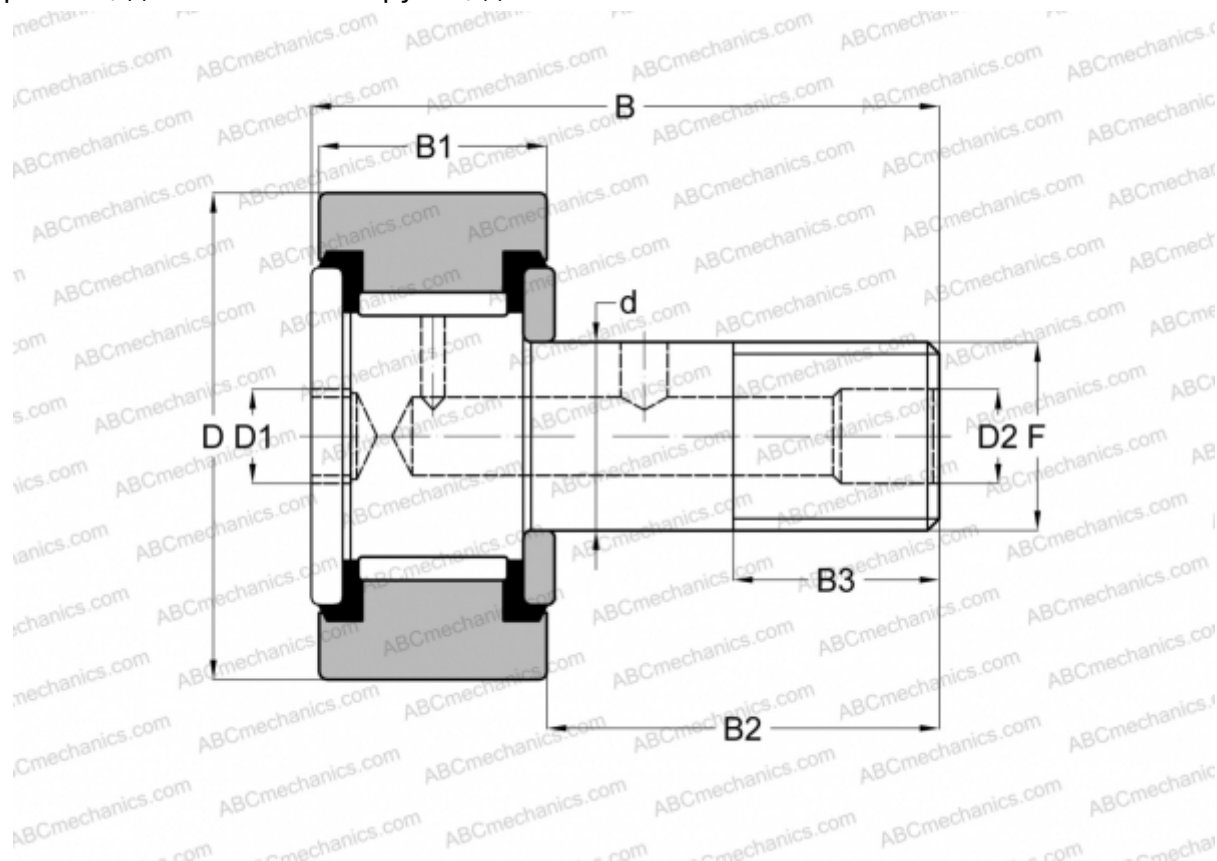


CFH 2 1/2 S(B) McGill

Опорные ролики с цапфой

ТИП: Роликоподшипники, Опорные ролики с цапфой, С осевым центрированием, без сепаратора, пластмассовые упорные шайбы с двух сторон, цилиндрическое наружное кольцо, шестигранник, для тяжелых нагрузок, дюймовые



Технические характеристики

РАЗМЕРЫ, ММ

d	31,750
D	63,500
B	97,030
B1	40,000
B2	57,030
F	1 1/4-12

МАССА, КГ 1,260

ПРОИЗВОДИТЕЛЬ [McGill](#)

АНАЛОГИ

ABC	CRH 40 V(B)UU
IKO	CRH 40 V(B)UU