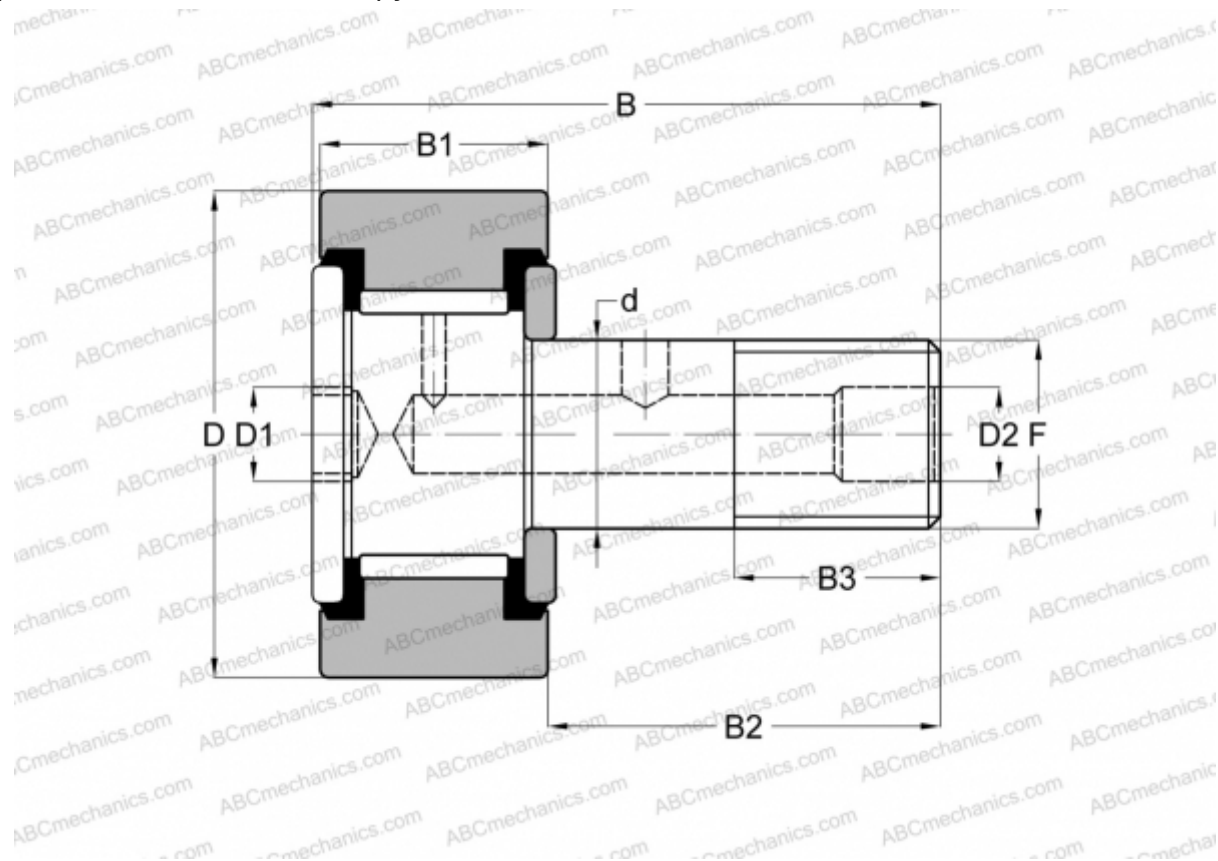


CRH 48 V(V)UU IKO

Опорные ролики с цапфой

ТИП: Роликоподшипники, Опорные ролики с цапфой, С осевым центрированием, без сепаратора, пластмассовые упорные шайбы с двух сторон, цилиндрическое наружное кольцо, шестигранник, для тяжелых нагрузок, дюймовые



Технические характеристики

РАЗМЕРЫ, ММ

d	38,100
D	76,200
B	109,980
B1	46,400
B2	63,580
F	1 1/2-12

МАССА, КГ 2,100

ПРОИЗВОДИТЕЛЬ [IKO](#)

АНАЛОГИ

ABC	CRH 48 V(B)UU
McGill	CFH 3 S(B)

РАСЧЕТНЫЕ ДАННЫЕ

Номинальная динамическая грузоподъёмность, C	77,600 кН
--	-----------

РАСЧЕТНЫЕ ДАННЫЕ

Номинальная статическая грузоподъёмность, Co	172,000 кН
--	------------