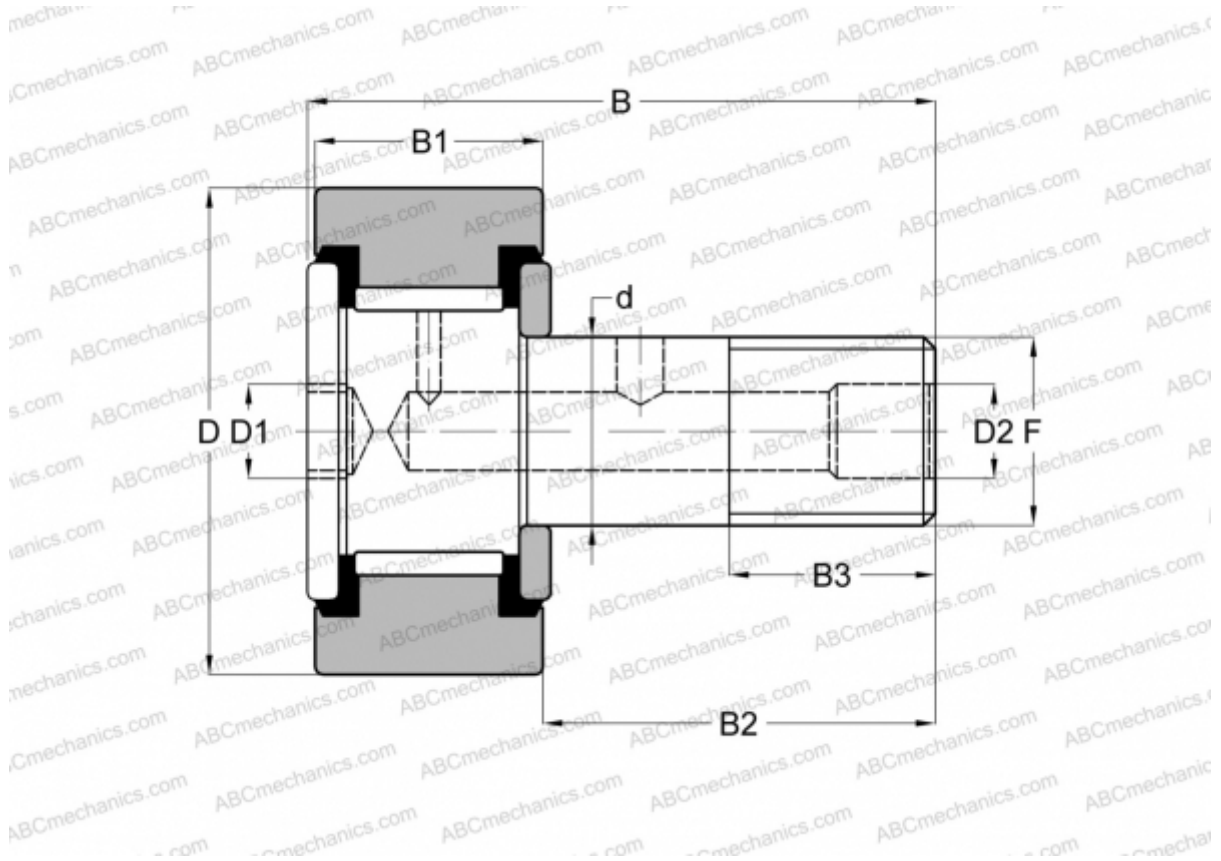


CRH 56 V(V)UU IKO

Опорные ролики с цапфой

ТИП: Роликоподшипники, Опорные ролики с цапфой, С осевым центрированием, без сепаратора, пластмассовые упорные шайбы с двух сторон, цилиндрическое наружное кольцо, шестигранник, для тяжелых нагрузок, дюймовые



Технические характеристики

РАЗМЕРЫ, ММ

d	44,450
D	88,900
B	122,680
B1	52,800
B2	69,880
F	1С-12UN

МАССА, КГ 3,240

ПРОИЗВОДИТЕЛЬ [IKO](#)

АНАЛОГИ

ABC	CRH 56 V(B)UU
McGill	CFH 3 1/2 S(B)

РАСЧЕТНЫЕ ДАННЫЕ

Номинальная динамическая грузоподъёмность, С	111,000 кН
--	------------

РАСЧЕТНЫЕ ДАННЫЕ

Номинальная статическая грузоподъёмность, Со	239,000 кН
--	------------