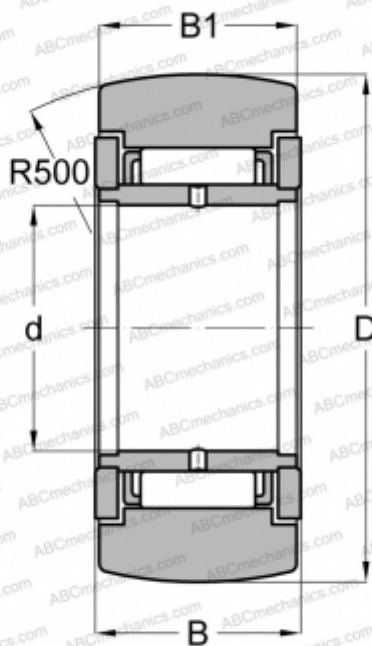


NAST 10 ZZR IKO

Опорные ролики

ТИП: Роликоподшипники, Игольчатые опорные ролики, Без осевого центрирования, Наружное кольцо без бортов, с внутренним кольцом, с защитными шайбами 2Z, С внутренним кольцом



Технические характеристики

РАЗМЕРЫ, ММ

d	10,000
D	30,000
B	16,000
B1	15,800

МАССА, КГ

0,065

ПРОИЗВОДИТЕЛЬ

[IKO](#)

АНАЛОГИ

ABC	STO 10 ZZ
FAG	STO 10 2Z(NAST 10 2Z)
SKF	NAST 10 2Z
TORRINGTON	STO 10 ZZ

РАСЧЕТНЫЕ ДАННЫЕ

Номинальная динамическая грузоподъёмность, C	9,790 кН
Номинальная статическая грузоподъёмность, Co	9,680 кН