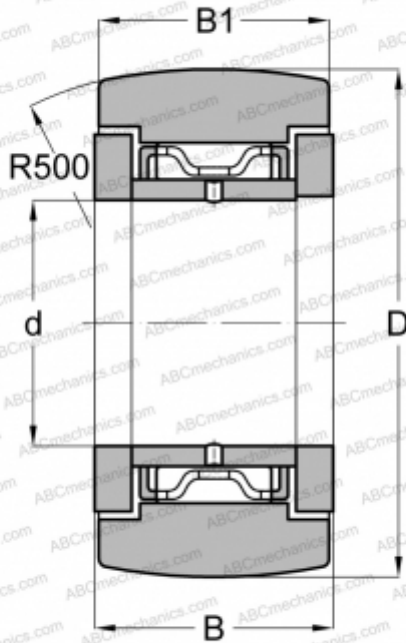


## NATR 5/ NATD 5 FAG

Опорные ролики

ТИП: Роликоподшипники, Игольчатые опорные ролики, С осевым центрированием,  
 Двусторонние щелевые уплотнения



### Технические характеристики

#### РАЗМЕРЫ, ММ

d	5,000
D	16,000
B	12,000
B1	11,000

#### МАССА, КГ

0,018

#### ПРОИЗВОДИТЕЛЬ

[FAG](#)

#### АНАЛОГИ

ABC	<a href="#">NATR 5</a>
INA	<a href="#">NATR 5</a>
IKO	<a href="#">NART 5 R</a>
McGill	<a href="#">MCYRR-5</a>
SKF	<a href="#">NATR 5</a>